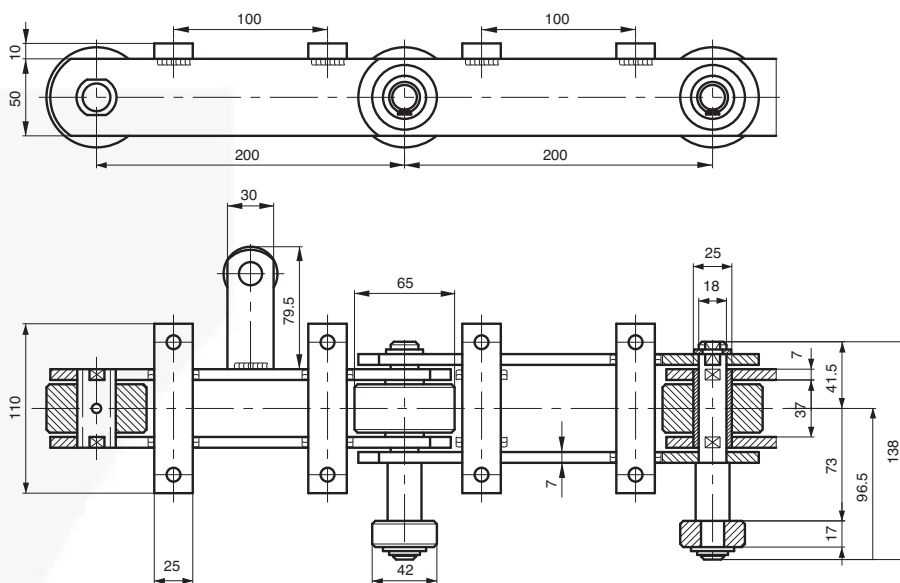


CATENE PER APPLICAZIONI SPECIALI - INDUSTRIA PRODUZIONE PANNELLI POLIURETANO

TUNNEL DI
CONDIZIONAMENTO

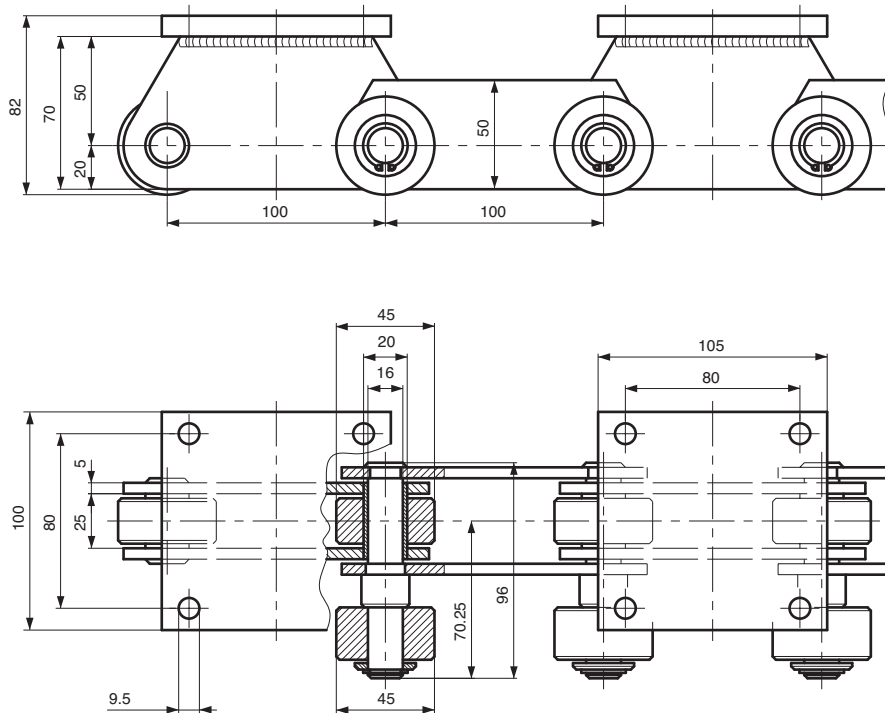


Catena P. 200x37x65 øR



Carico di rottura: 210.000 N

TUNNEL DI
CONDIZIONAMENTO



Catena P. 100x25x45 øR



Carico di rottura: 210.000 N

