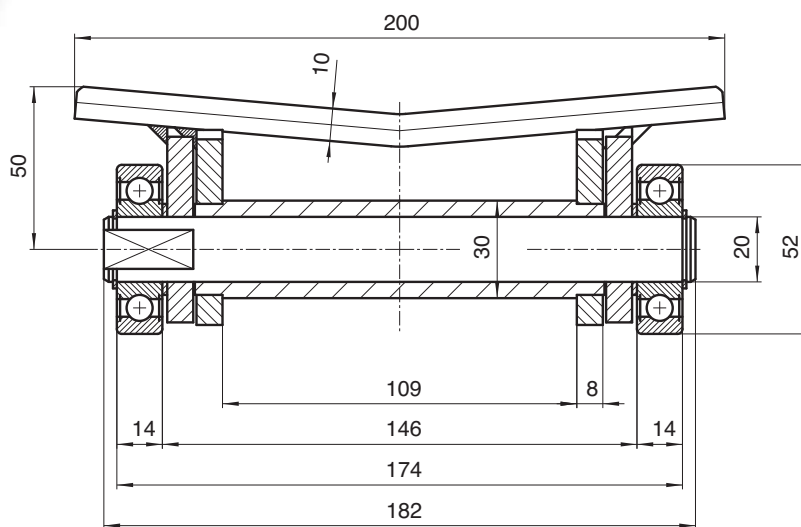
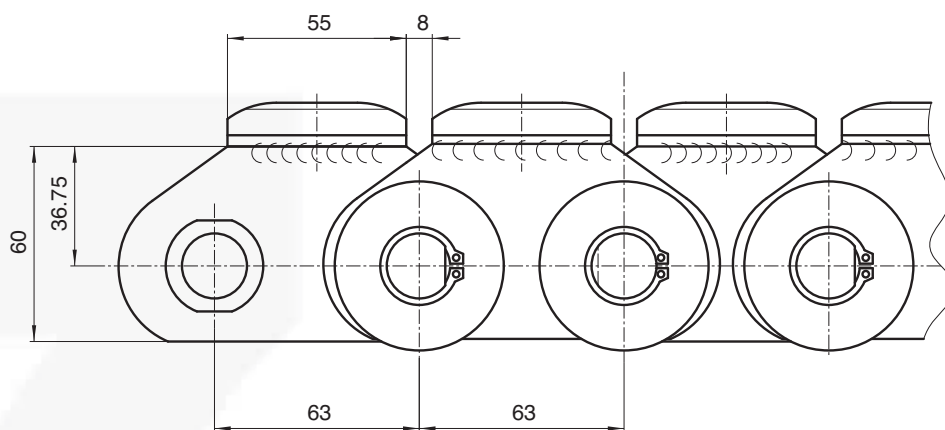


CATENE PER APPLICAZIONI SPECIALI - INDUSTRIA DELLA CARTA



MOVIMENTAZIONE
BOBINE

W3763 - W3763A - W3763B - W4132L

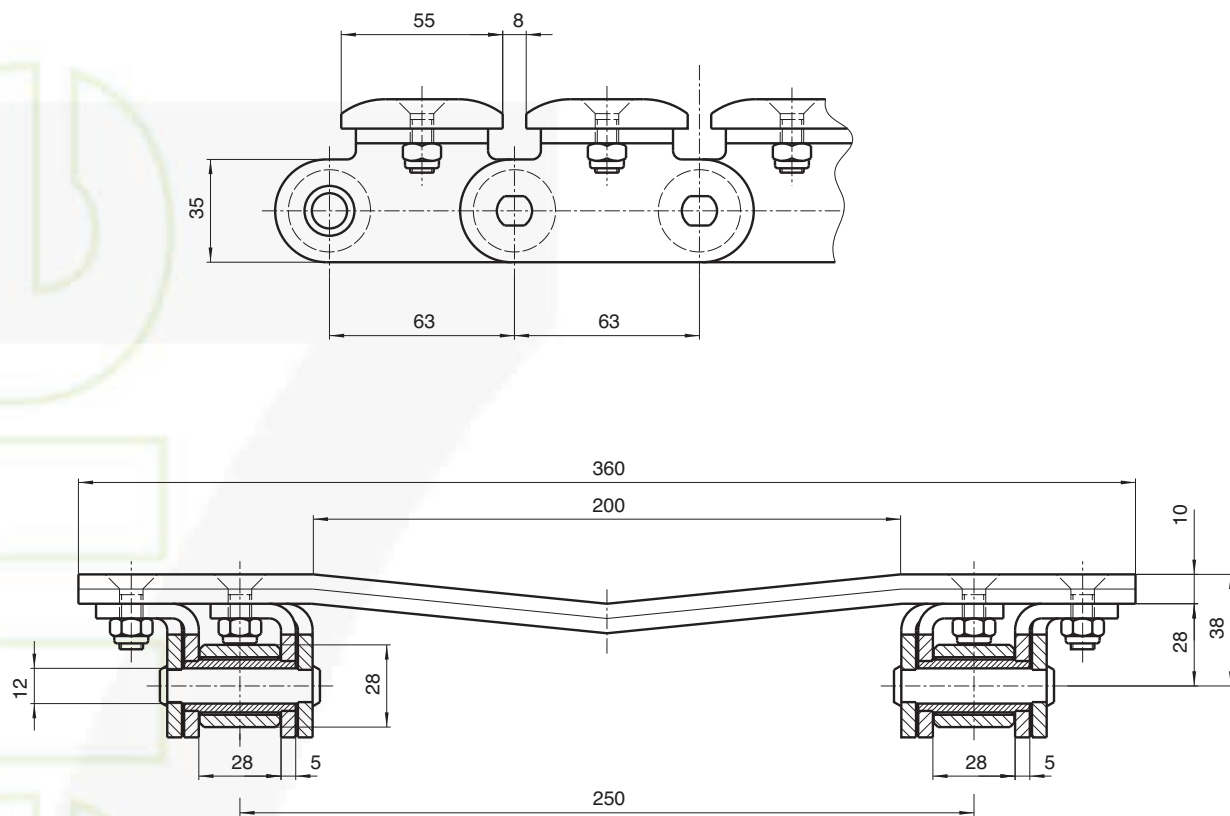
Catena P. 63x109x30 øB



Carico di rottura: 210.000 N

Ruote cuscinetto esterne, ambo i lati

CATENE PER APPLICAZIONI SPECIALI - INDUSTRIA DELLA CARTA



MOVIMENTAZIONE
BOBINE

W4927

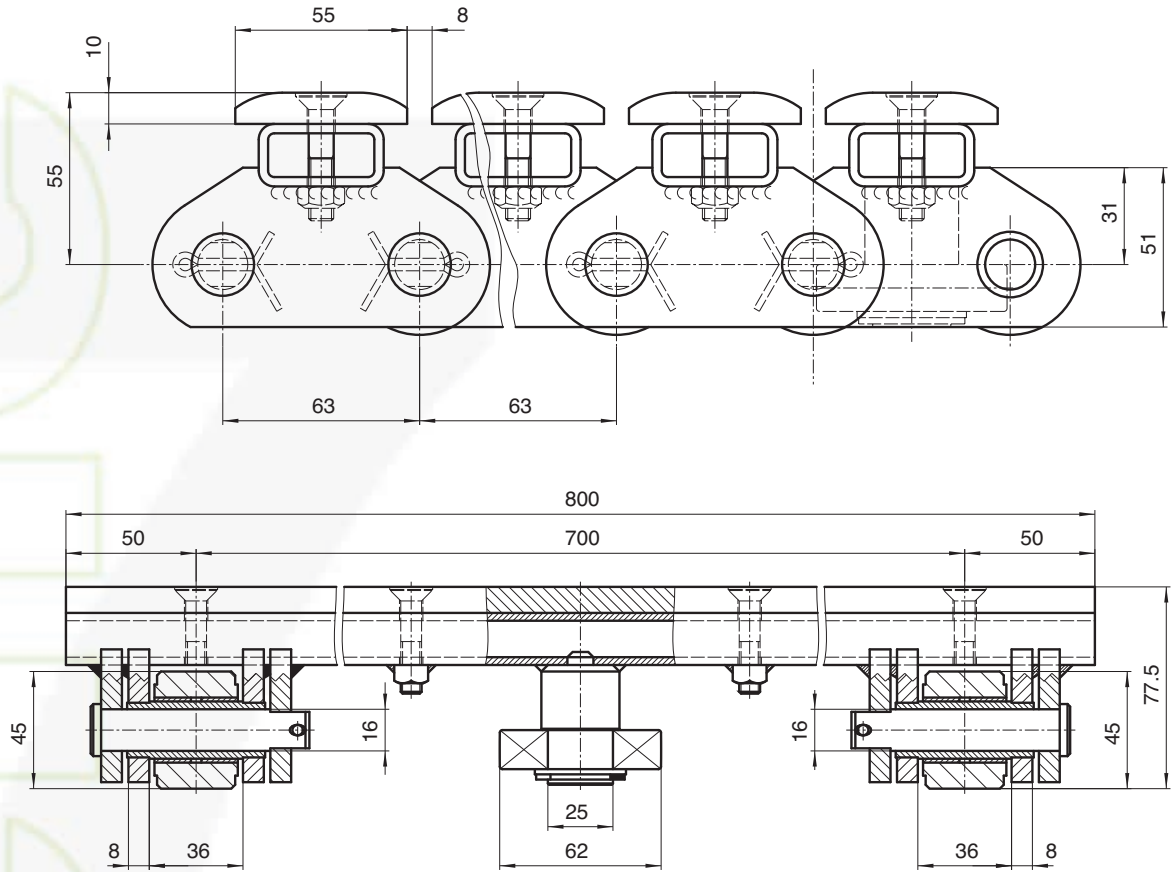
Catena P. 63x28x28 øR



Carico di rottura: 80.000 N (cad. catena)



CHAINES POUR APPLICATIONS SPECIALES – INDUSTRIE PAPIETIERE



MOVIMENTAZIONE
BOBINE

W4476

Catena P. 63x36x45 øR



Carico di rottura: 120.000 N (cad. catena)

