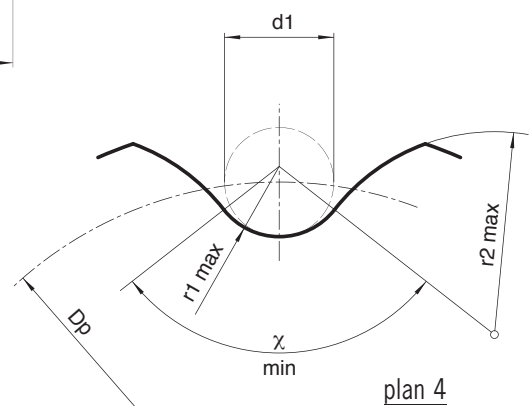
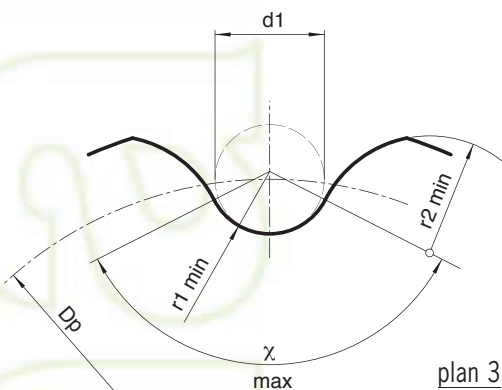
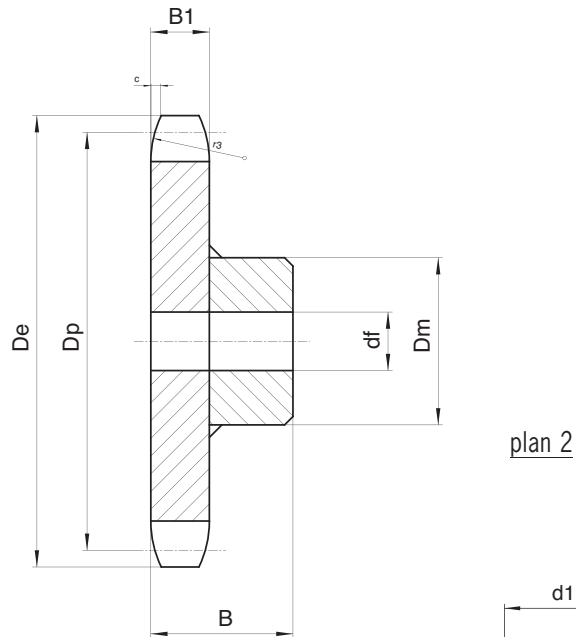
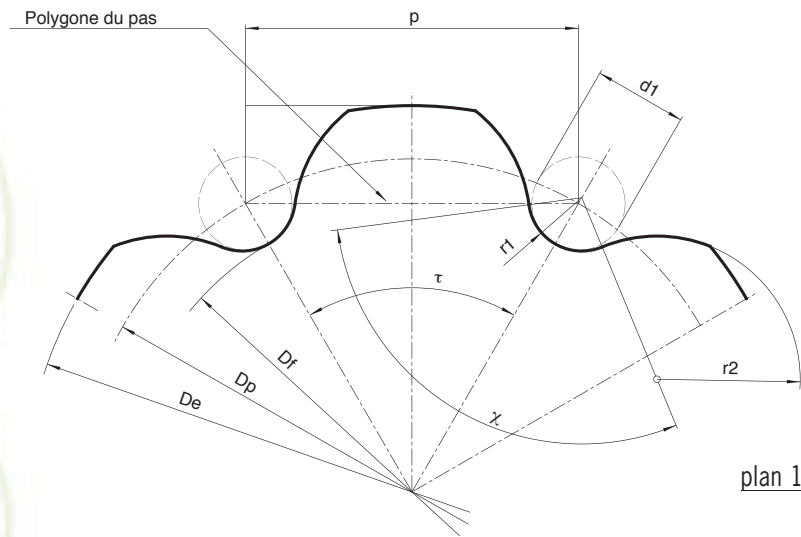


ROUES DENTEES



LEGENDE

p	pas de la chaîne	r1	rayon du siège du galet	z	nombre de dents
d1	diamètre du galet	τ	angle du pas	B1	largueur de la dent
Dp	diamètre primitif	χ	angle du siège du galet	c	déchargement du flanc de la dent
Df	diamètre du fond de dent	r2	rayon du flanc de dent	r3	rayon de dégagement de la dent
De	diamètre extérieur				

ROUES DENTEES

Pour le dimensionnement des roues dentées nous proposons le schéma de principe suivant. La méthode suggérée ne peut évidemment satisfaire toutes les possibilités et exigences, mais elle veut être seulement une indication pour le calcul et la mise en oeuvre de ces éléments.

DIAMETRE PRIMITIF (Voir plans 1-2)

$$D_p = \frac{P}{\sin \frac{\tau}{2}} = p \cdot y$$

$$\frac{\tau}{2} = \frac{180^\circ}{z}$$

y = nombre multiplicateur fixe du tableau 8

TABLEAU 8

N° de dents	Coef. fixe y	N° de dents	Coef. fixe y	N° de dents	Coef. fixe y
6	2,000	21	6,709	36	11,474
7	2,305	22	7,027	37	11,792
8	2,613	23	7,344	38	12,110
9	2,924	24	7,661	39	12,428
10	3,236	25	7,979	40	12,745
11	3,549	26	8,296	41	13,063
12	3,864	27	8,614	42	13,381
13	4,179	28	8,931	43	13,700
14	4,494	29	9,249	44	14,018
15	4,810	30	9,567	45	14,336
16	5,126	31	9,885	46	14,654
17	5,442	32	10,202	47	14,972
18	5,759	33	10,520	48	15,290
19	6,076	34	10,838	49	15,608
20	6,392	35	11,156	50	15,926

DIAMETRE DU FOND DE DENT (Voir plans 1)

$$D_f = D_p - d_1$$

DIMENSIONS DU LOGEMENT DU GALET (Voir plans 3-4)

Dimensions minimum:

$$r_{1\min} = 0,505 \cdot d_1$$

$$\chi_{\max} = 140^\circ - \frac{90^\circ}{z}$$

$$r_{2\min} = 0,12 \cdot d_1 \cdot (z+2)$$

Dimensions maximum:

$$r_{1\max} = 0,505 \cdot d_1 + 0,069 \cdot \sqrt[3]{d_1}$$

$$\chi_{\min} = 120^\circ - \frac{90^\circ}{z}$$

$$r_{2\max} = 0,008 \cdot d_1 \cdot (z^2+180)$$

DIAMETRE EXTERIEUR (Voir plans 1-2)

Valeur maximum:

$$D_e \max = D_p + 0,8 d_1$$

Valeur minimum:

$$D_e \min = D_p + 0,5 d_1$$

SECTION DE LA DENT (Voir plan 2)

$$B_1 = (0,90 \div 0,93) \cdot L$$

L = largeur intérieure de la chaîne

$$0,1 \cdot p \leq c \leq 0,15 \cdot p$$

$$r_3 \geq p$$