

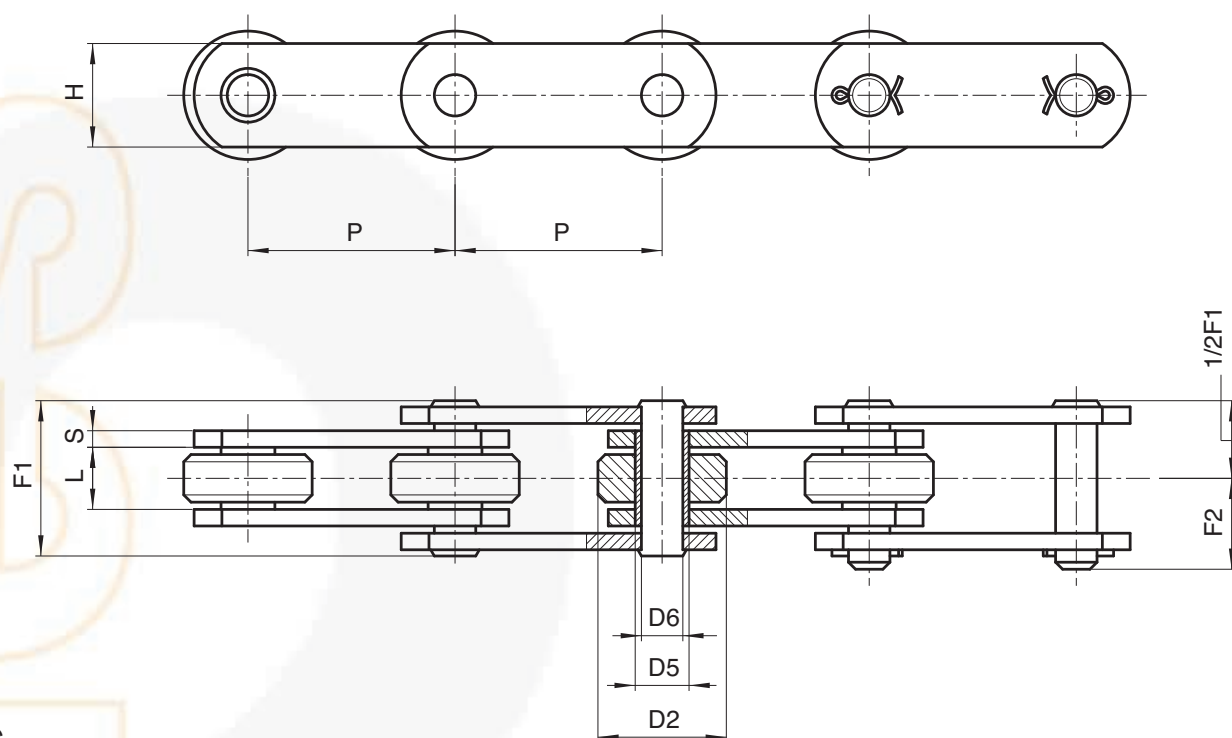


Chains

CHAINES NON STANDARD
AVEC PAS METRIQUE



CHAINES NON STANDARD AVEC PAS METRIQUE



A AXES
PLEINS

Chaîne N.	P mm	L mm	D2 mm	D5 mm	D6 mm	H mm	S mm	F1 mm	F2 mm	Charge de rupture N	Poids chaîne kg/m
103	50	11,5	25	8,4	5,7	15	2	24	14,6	16.000	1,4
200	50	11,5	25	8,4	5,7	15	3	28	16,5	18.000	1,7
202	69	11,5	25	8,4	5,7	15	3	28	16,5	18.000	1,5
203	75	11,5	25	8,4	5,7	20	3	28	16,5	18.000	1,7
205	50	11,5	25	8,4	5,7	18	2,5	26	16	18.000	1,7
205SS*	50	11,5	25	8,4	5,7	18	2,5	26	16	18.000	1,7
206	50	11,5	25	11	8	20	3	28	17	30.000	1,9
206SS*	50	11,5	25	11	8	20	3	28	17	22.000	1,9
206R	50	11,5	25	11	8	20	3	28	17	45.000	1,9

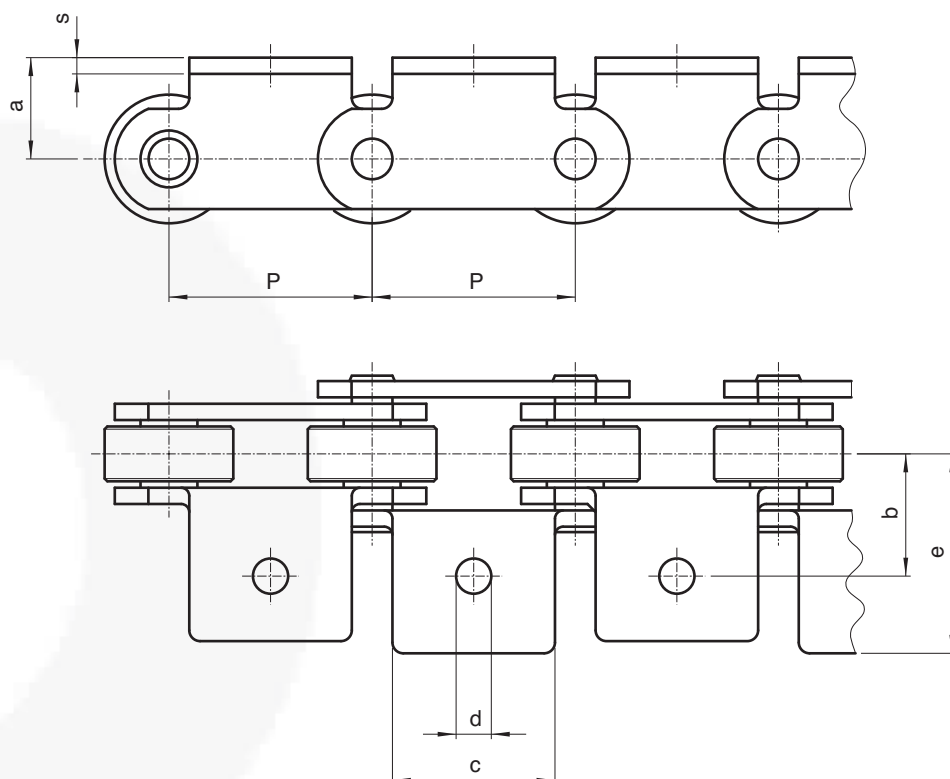
(*) Chaîne en acier INOX

Versions alternatives:

- galets en nylon, delrin, etc.
- traitements superficiels de zingage, nickelage, etc.
- à axes débordants
- pré-étirées et présélectionnées



CHAINES NON STANDARD AVEC PAS METRIQUE



Schema du montage
des attaches à la page 1.9/2

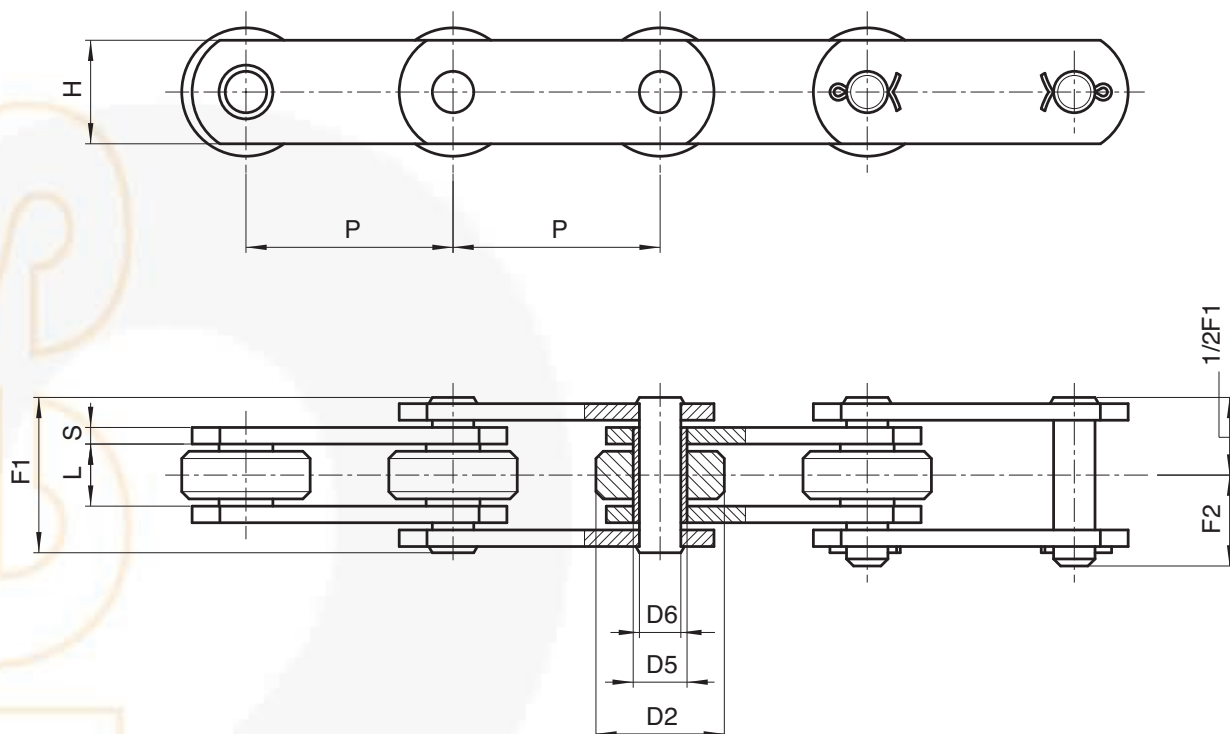
ATTACHES

Chaîne N.	P mm	a mm	b mm	c mm	d mm	e mm	s mm	Suppl. poids attache kg
103	50	25	21	41	6,5	32	2	0,023
200	50	25	24	41	6,5	34	3	0,035
202	69	27	24	66	6,5	34	3	0,050
203**	75	27	33	46	6,5	46	3	0,055
205	50	24	22	46	6,5	36	2,5	0,035
205B	50	14	32	46	6,5	45	2,5	0,035
205SS	50	24	22	46	6,5	36	2,5	0,035
206	50	24	23	40	6,5	38	3	0,035
206SS	50	24	23	40	6,5	38	3	0,035
206R	50	24	23	40	6,5	38	3	0,035

(**) Chaîne livrée uniquement avec attaches A101/A102



CHAINES NON STANDARD AVEC PAS METRIQUE



A AXES
PLEINS

Chaîne N.	P mm	L mm	D2 mm	D5 mm	D6 mm	H mm	S mm	F1 mm	F2 mm	Charge de rupture N	Poids chaîne kg/m
400**	50	15	31	13,2	10	23	3	33	19,5	35.000	3
400SS*	50	15	31	13,2	10	23	3	33	19,5	30.000	3
401	75	15	31	13,2	10	25	3	33	19,5	35.000	2,8
402	100	15	31	13,2	10	25	3	33	19,5	35.000	2,3
500	50	15	31	13,2	10	25	4	36	21	45.000	3,9
500R***	50	15	31	13,2	10	25	4	36	21	75.000	3,9
500BR	50	15	31	13,2	10	25	4	36	21	75.000	3,9
501	75	15	31	13,2	10	25	4	36	21	45.000	3,2
502	100	15	31	13,2	10	25	4	36	21	45.000	2,7
5021432	100	15	31	13,2	10	25	4	36	21	75.000	2,7
503	125	15	31	13,2	10	25	4	36	21	45.000	2,5
504	150	15	31	13,2	10	25	4	36	21	45.000	2,4
701	75	22	40	17	12	35	4	43	25	75.000	5,9
703	100	22	40	17	12	35	4	43	25	75.000	4,9
W1743	100	24	40	17	12	35	4	45	26	75.000	6,3
704	125	22	40	17	12	35	4	43	25	75.000	4,4
705	150	22	40	17	12	35	4	43	25	75.000	4

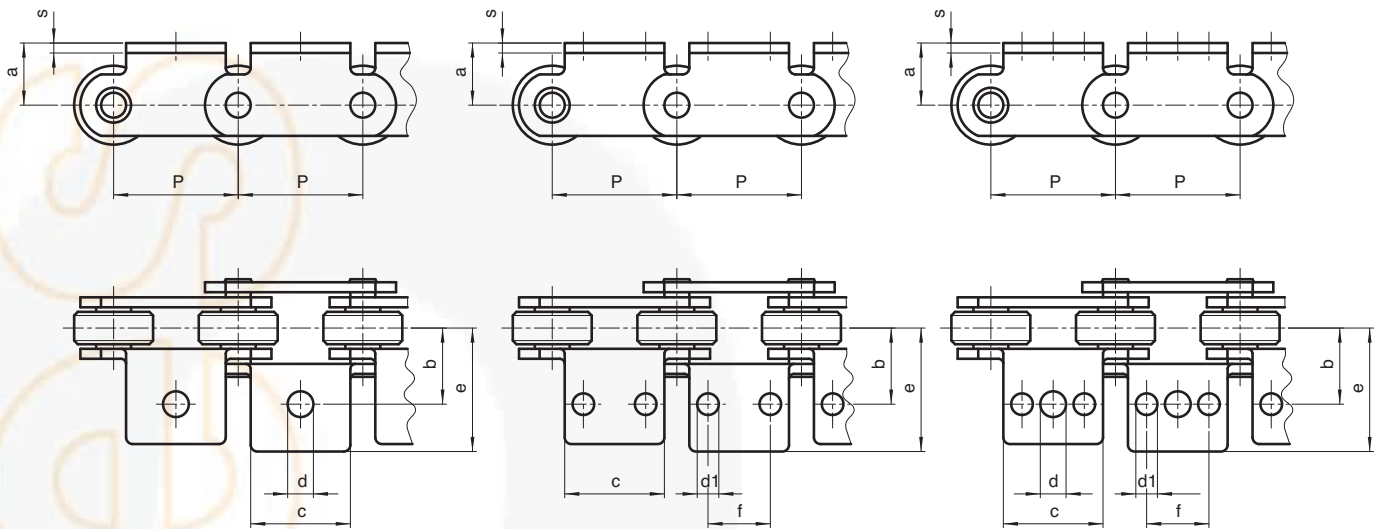
- (*) Chaîne en acier INOX
 (**) Chaîne à plaques évidées
 (***) Cotes attaches comme chaîne type 500
 (◻) Dia. 18 mm pour chaîne type „A“

Versions alternatives:

- galets en nylon, delrin, etc.
- traitements superficiels de zingage, nickelage, etc.
- chaîne à douille (sans galet)
- à axes débordants
- pré-étirées et présélectionnées



CHAINES NON STANDARD AVEC PAS METRIQUE



Schema du montage
des attaches à la page 1.9/2

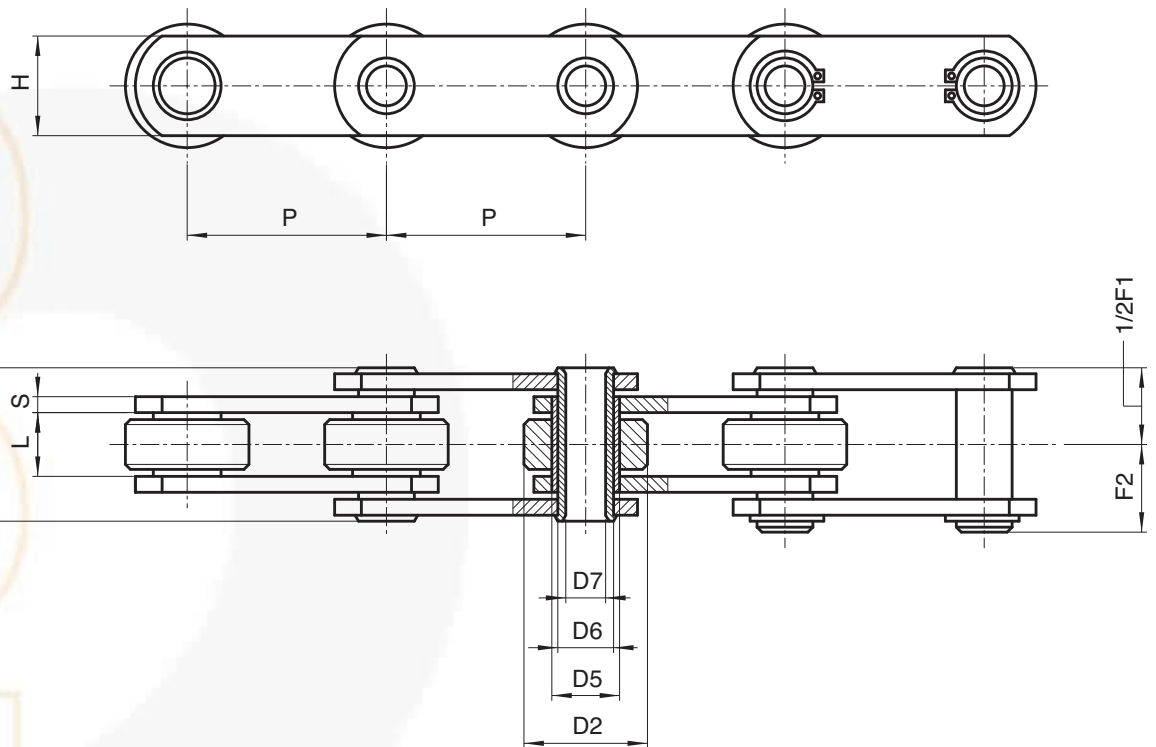
ATTACHES

Chaîne N.	Montage attaches	P mm	a mm	b mm	c mm	d mm	d1 mm	e mm	f mm	s mm	Suppl. poids attache kg
400	seulement sur mail. extérieures	50	35	31	60	10	8,5	48,5	25	3	0,080
400	tous	50	28	31	30	10	/	46	/	3	0,035
400B	tous	50	16,5	42	30	10	/	57	/	3	0,035
400B	seulement sur mail. extérieures	50	16,5	31	60	10	8,5	48,5	25	3	0,050
400SS	tous	50	28	31	30	10	/	46	/	3	0,035
400SS	seulement sur mail. extérieures	50	35	31	60	10	8,5	48,5	25	3	0,080
401 ● ♣	tous	75	30	28	60	10	9	41,5	30	3	0,060
402 □	tous	100	35	31	70	10	9	46,5	35	3	0,085
500/500R ● ♣	tous	50	35	32	45	10	8,5	48,5	25	4	0,070
500B ● ♣	tous	50	22	45	45	10	8,5	61,5	25	4	0,070
500BR ● ♣	seulement sur mail. extérieures	50	17,5	34	60	10	9	50	30	4	0,070
501 □	tous	75	30	29	60	10	9	44,5	30	4	0,080
502 □	tous	100	35	32	70	10	9	48,5	35	4	0,100
5021432 □	tous	100	-1,5	30 ■	60	9	6,5	46	40	4	0,025
503 □	tous	125	35	32	70	10	9	56	35	4	0,160
504 ♣	tous	150	35	32	100	10	9	56	50	4	0,250
701 ♣	tous	75	26	38	50	10	9	70	25	4	0,100
703 □	tous	100	40	38	70	10	9	58	35	4	0,140
703B □	tous	100	26	38	70	10	9	72	35	4	0,120
W1743 ●	tous	100	26	38	70	16,5	/	73	35	4	0,140
704 ♣	tous	125	26	40	100	10	9	62,5	70	4	0,150
705 ♣	tous	150	26	40	100	10	9	56,5	50	4	0,180

Chaîne avec attaches pliés

- attaches à 1 trou
- ♣ attaches à 2 trous
- attaches à 3 trous
- trou central: b=32,5

CHAINES NON STANDARD AVEC PAS METRIQUE



A AXES
CREUX

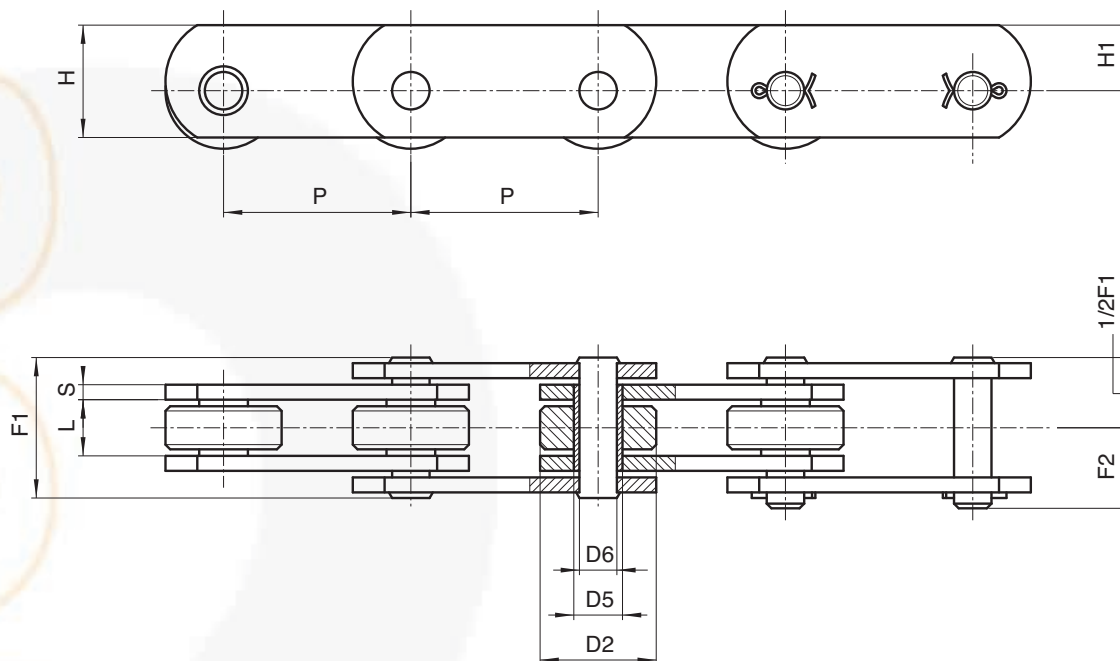
Chaîne N.	P mm	L mm	D2 mm	D5 mm	D6 mm	D7 mm	H mm	S mm	F1 mm	F2 mm	Charge de rupture N	Poids chaîne kg/m
250	50	11,5	25	11	9	6,2	20	2,5	25	14	25.000	1,8
250R	50	11,5	25	11	9	6,2	20	2,5	25	14	38.000	1,8
250SS*	50	11,5	25	11	9	6,2	20	2,5	25	14	22.000	1,8
400C**	50	15	31	17	14	10,2	25	3	31	17	35.000	3
W3635	50	15	31	17	14	10,2	25	3	31	17	35.000	3
500C	50	15	31	17	14	10,2	25	4	35	18,5	40.000	3,6
500CRP***	50	15	31	17	14	10,2	25	4	35	18,5	65.000	3,6
500CSS*	50	15	31	17	14	10,2	25	4	35	20	40.000	3,6
501C	75	15	31	17	14	10,2	25	4	35	18,5	40.000	3,1
501CSS*	75	15	31	17	14	10,2	25	4	35	20	40.000	3,1
502C	100	15	31	17	14	10,2	25	4	35	18,5	40.000	2,6
502CSS*	100	15	31	17	14	10,2	25	4	35	20	40.000	2,6
503C	125	15	31	17	14	10,2	25	4	35	18,5	40.000	2,4
503CSS*	125	15	31	17	14	10,2	25	4	35	20	40.000	2,4
504C	150	15	31	17	14	10,2	25	4	35	18,5	40.000	2,3
701C	75	22	40	23	18	12,2	35	4	45	23,5	60.000	5,4
703C	100	22	40	23	18	12,2	35	4	45	23,5	60.000	4,4
703CR	100	22	40	23	18	12,2	35	4	45	23,5	75.000	4,4
704C	125	22	40	23	18	12,2	35	4	45	23,5	60.000	4,2
704CR	125	22	40	23	18	12,2	35	4	45	23,5	75.000	4,2
705C	150	22	40	23	18	12,2	35	4	45	23,5	60.000	4
705CR	150	22	40	23	18	12,2	35	4	45	23,5	75.000	4

(*) Chaîne en acier INOX
 (**) Chaîne à plaques évidées
 (***) Pré-étirée et présélectionnée

Versions alternatives:
 - galets en nylon, delrin, etc.
 - traitements superficiels de zingage, nickelage, etc.
 - chaîne à douille (sans galet)
 - pré-étirées et présélectionnées



CHAINES NON STANDARD AVEC PAS METRIQUE



A PLAQUES
DEPORTEES

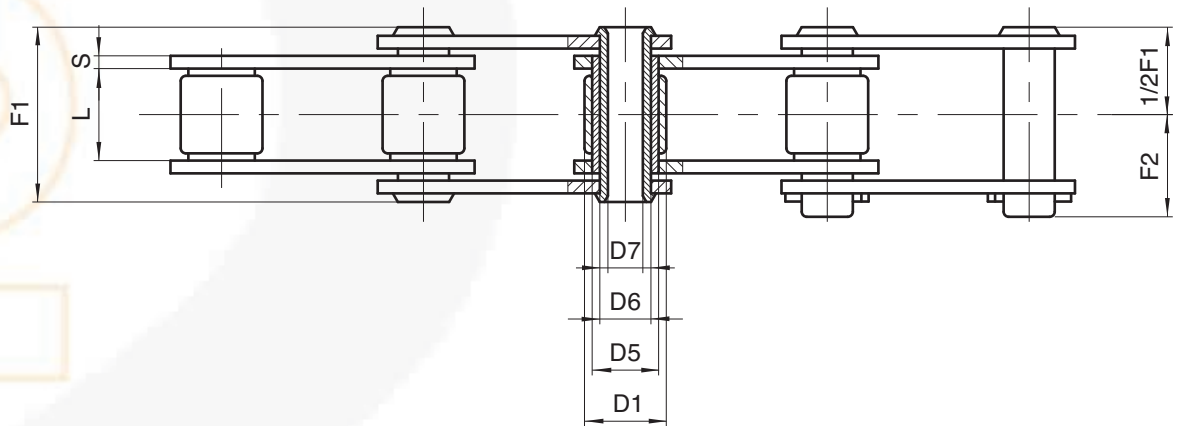
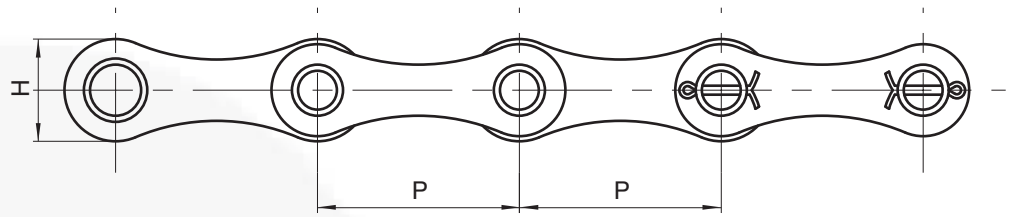
Chaîne N.	P mm	L mm	D2 mm	D5 mm	D6 mm	H mm	H1 mm	S mm	F1 mm	F2 mm	Charge de rupture N	Poids chaîne kg/m
350Z**	50	11,5	18	8,4	5,7	17,5	10	2,5	25,5	15,5	18.000	1,25
351	50	11,5	25	8,4	5,7	25	16,5	2	24	15	16.000	2
352	50	15	31	13,2	10	30	17,5	4	36	21	55.000	4,5
352SS*	50	15	31	13,2	10	30	17,5	4	36	21	45.000	4,5
353	75	15	31	13,2	10	30	17,5	4	36	21	55.000	3,8
353SS*	75	15	31	13,2	10	30	17,5	4	36	21	45.000	3,8
354	100	15	31	13,2	10	30	17,5	4	36	21	55.000	3,5
354SS*	100	15	31	13,2	10	30	17,5	4	36	21	45.000	3,5

(*) Chaîne en acier INOX
(**) Chaîne zinguée

Versions alternatives:
- galets en nylon, delrin, etc.
- traitements superficiels de zingage, nickelage, etc.
- pré-étirées et présélectionnées



CHAINES NON STANDARD



A AXES CREUX

Chaîne N.	P mm	L mm	D1 mm	D5 mm	D6 mm	D7 mm	H mm	S mm	F1 mm	F2 mm	Charge de rupture N	Poids chaîne kg/m
260	41,75	20,5	17	13,8	11	8,3	22	3	36	22,7	27.000	1,5
260SS*	41,75	20,5	17	13,8	11	8,3	22	3	36	22,7	13.500	1,5
260RZ**	41,75	20,5	17	13,8	11	8,3	25	3	36	22,7	35.000	1,9
260RBZ**	41,75	20,5	17	13,8	11	8,3	25	3	36	22,7	50.000	1,9

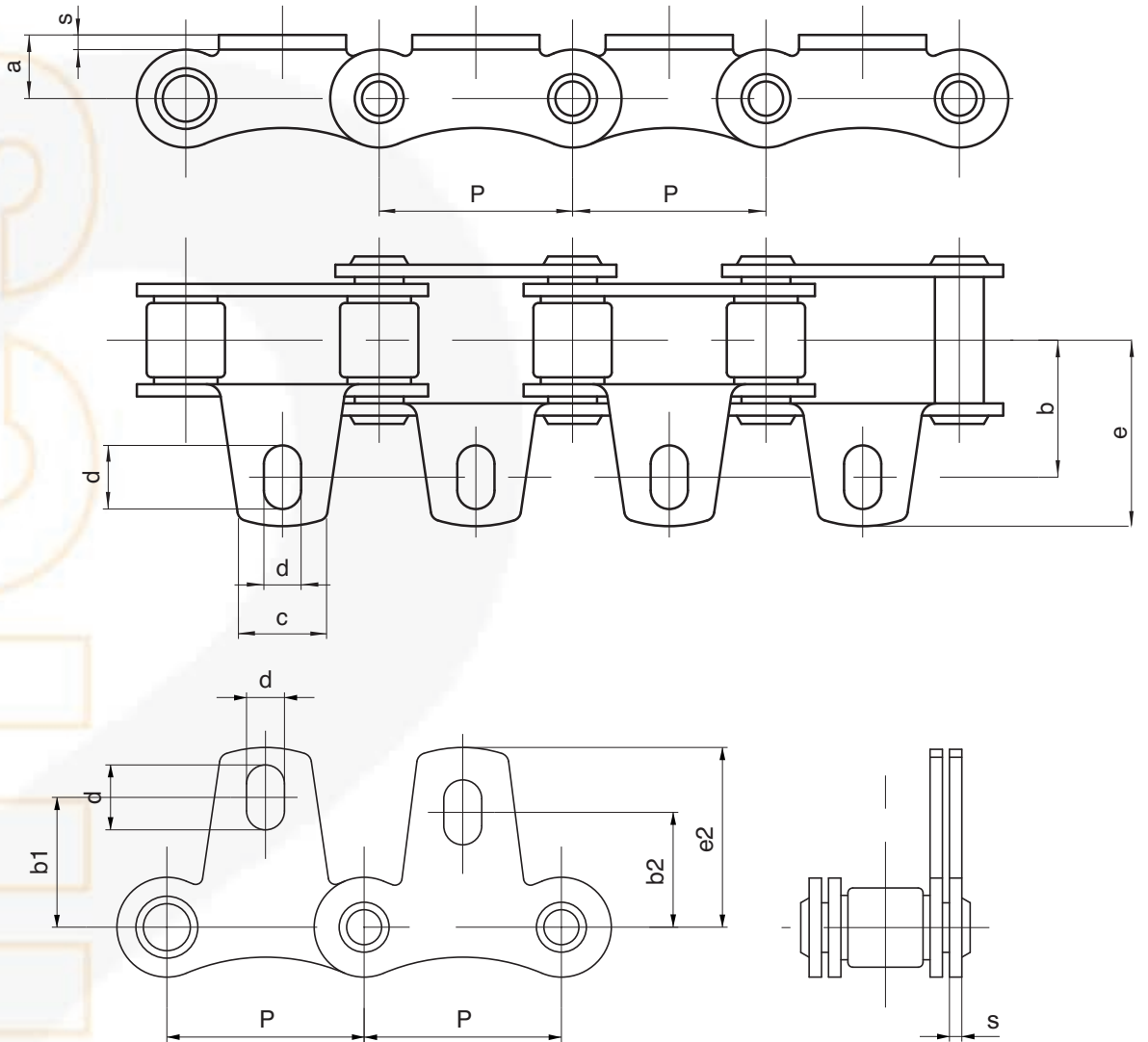
(*) Chaîne en acier INOX
(**) Chaîne zinguée

Versions alternatives:

- galets en nylon, delrin, etc.
- traitements superficiels de zingage, nickelage, etc.
- pré-étirées et présélectionnées



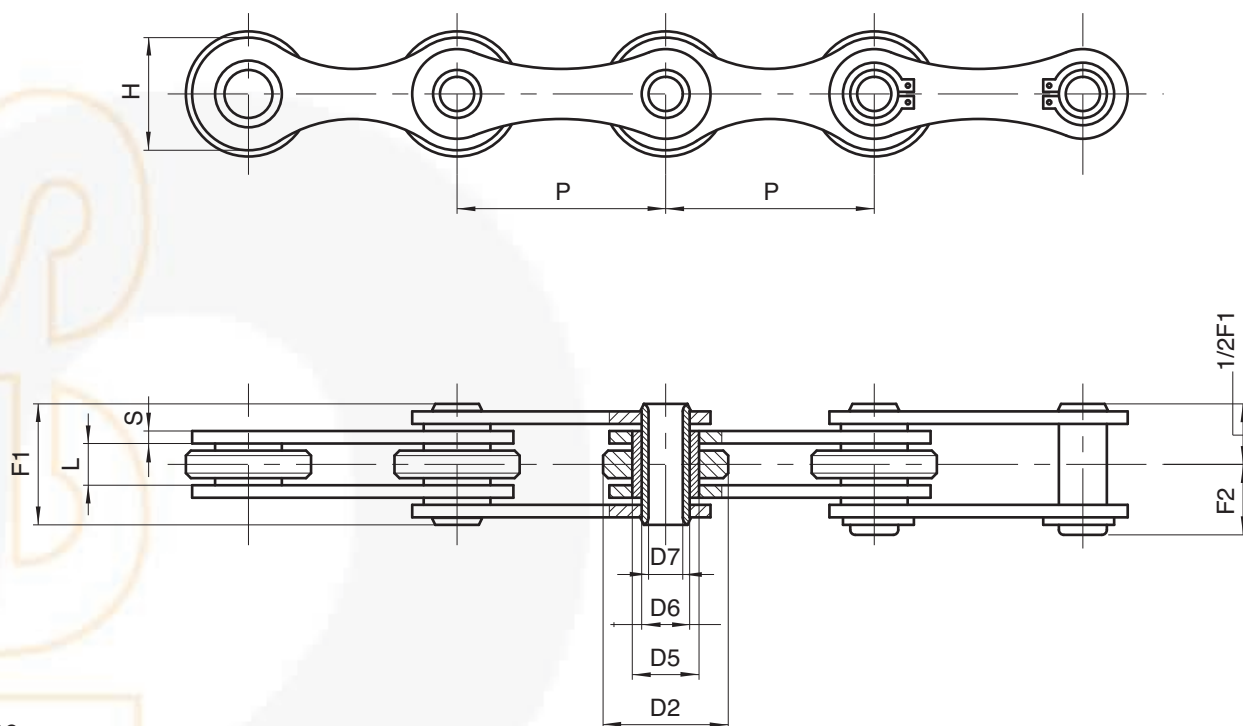
CHAINES NON STANDARD



ATTACHES

Chaîne N.	P mm	a mm	b mm	b1 mm	b2 mm	c mm	d mm	e mm	e1 mm	s mm	Suppl. poids attache kg
260	41,75	13,5	30	29	25	19	14-8,3	43,5	39,5	3	0,020
260SS	41,75	13,5	30	29	25	19	14-8,3	43,5	39,5	3	0,020

CHAINES NON STANDARD



A AXES
CREUX

Chaîne N.	P mm	L mm	D2 mm	D5 mm	D6 mm	D7 mm	H mm	S mm	F1 mm	F2 mm	Charge de rupture N	Poids chaîne kg/m
261	50	10	30	16	11,5	8,2	25,5	3	26,5	14,5	60.000	2,2
262	50,8	10	30	16	11,5	8,2	25,5	3	26,5	14,5	60.000	2,1
262SS*	50,8	10	30	16	11,5	8,2	25,5	3	26,5	14,5	32.000	2,1
W3865AR	60	10	30	16	11,5	8,2	26	3	26,5	14,5	60.000	1,5
W3604R	63	10	30	16	11,5	8,2	26	3	26,5	14,5	60.000	2,3
263	100	10	30	16	11,5	8,2	25,5	3	26,5	14,5	60.000	1,5

(*) Chaîne en acier INOX

Versions alternatives:

- galets en nylon, delrin, etc.
- traitements superficiels de zingage, nickelage, etc.
- pré-étirées et présélectionnées

