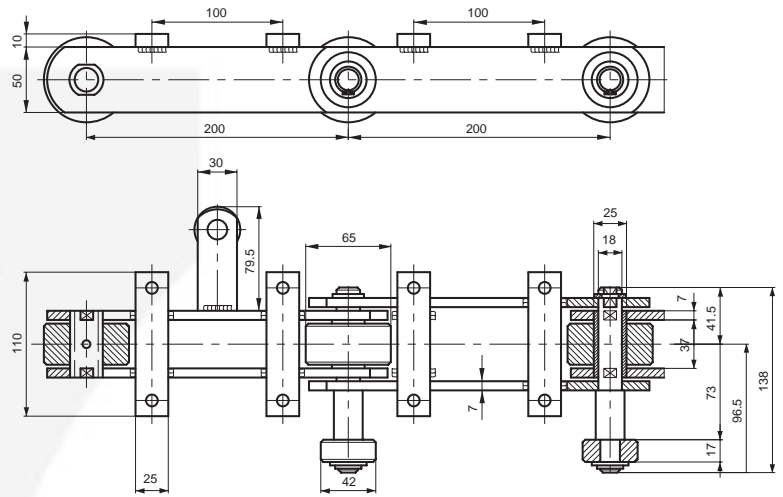


CADENAS PARA APLICACIONES ESPECIALES – INDUSTRIA PRODUCCIÓN PANELES POLIURETANO

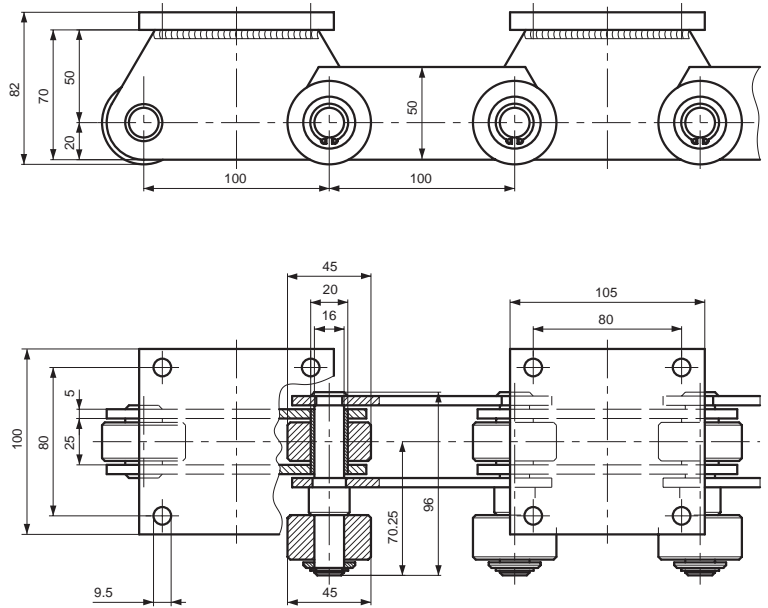
TÚNEL DE ACONDICIONAMIENTO



Cadena P. 200x37x65 øR

 Carga de rotura: 210.000 N

TÚNEL DE ACONDICIONAMIENTO



Cadena P. 100x25x45 øR

 Carga de rotura: 210.000 N

