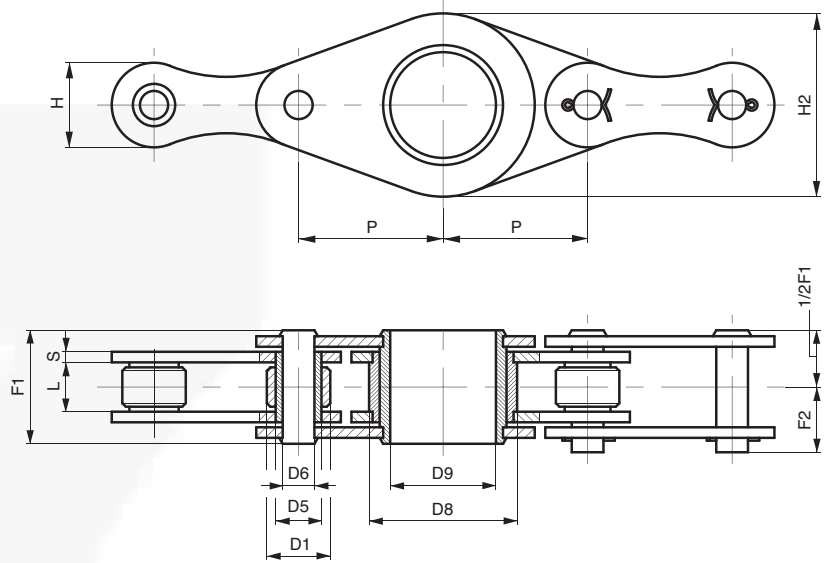


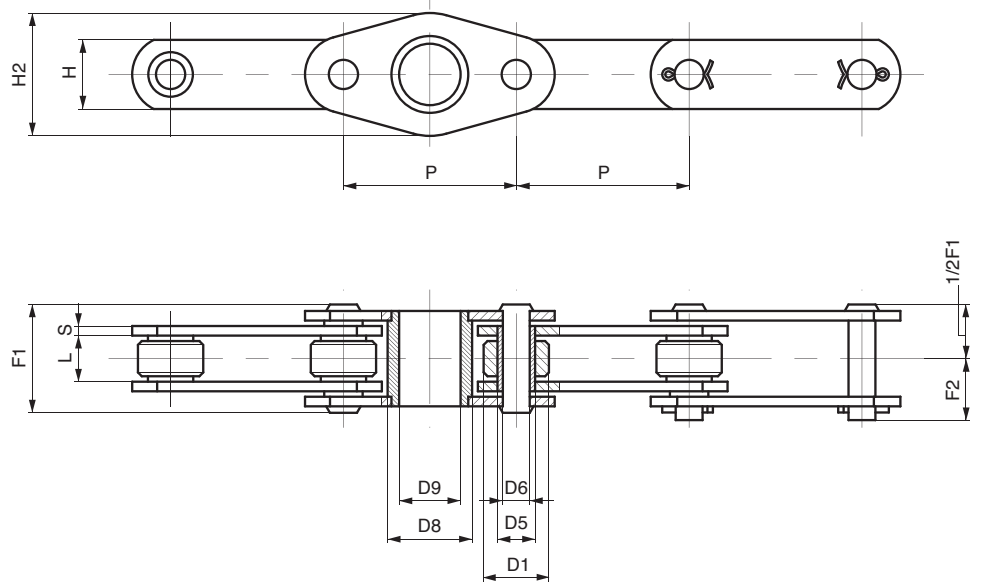
KETTEN FÜR SONDERANWENDUNGEN – LANDMASCHINEN

RUNDBALLEN-
PRESSEN



Kette N.	P mm	L mm	D1 mm	D5 mm	D6 mm	H mm	H2 mm	S mm	D8 mm	D9 mm	F1 mm	F2 mm	Bruchkraft N	Bemerkungen
A5080..	50,8	20	19	13,2	9,6	25,5	63	4	48	35,5	40,5	24	100.000	Mitnehmer je 6 Glieder
A508004..	50,8	20	19	13,2	9,6	25,5	63	4	48	35,5	40,5	24	100.000	Mitnehmer je 4 Glieder

HEBEFÖRDERER



Kette N.	P mm	L mm	D1 mm	D5 mm	D6 mm	H mm	H2 mm	S mm	D8 mm	D9 mm	F1 mm	F2 mm	Bruchkraft N	Bemerkungen
A7020..	70	15	20	13,2	10	25	46	4	32	26	36,6	21	50.000	Mitnehmer je 6 Glieder
A702002..	70	15	20	13,2	10	25	46	4	32	26	36,6	21	50.000	Mitnehmer je 2 Glieder