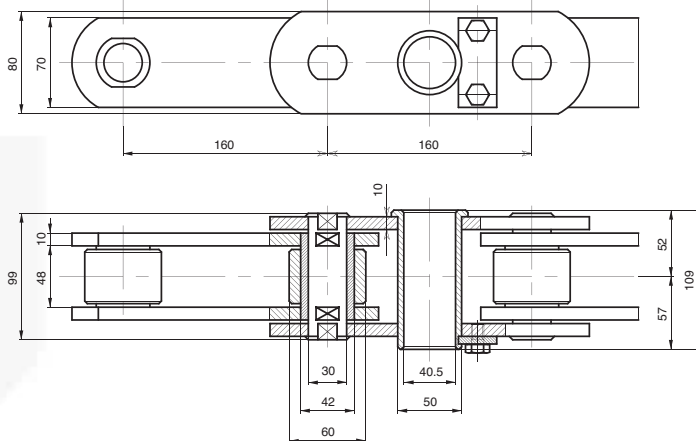
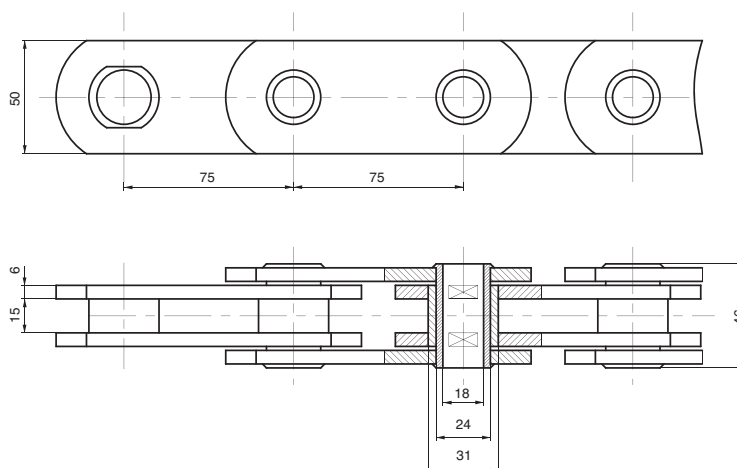


# KETTEN FÜR SONDERANWENDUNGEN – PATERNOSTER



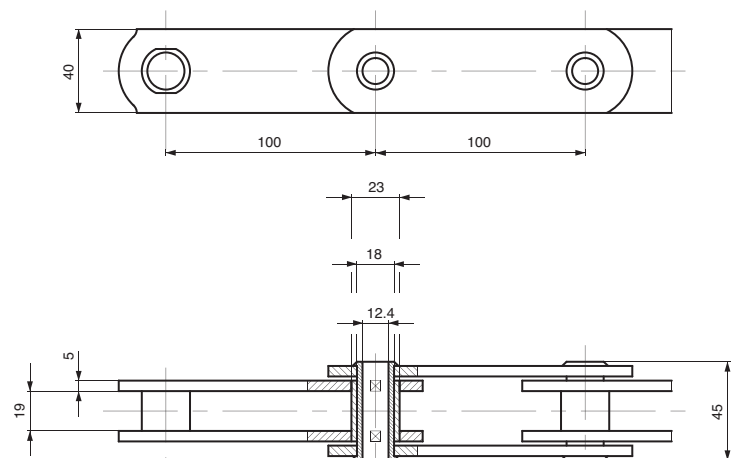
Kette Tlg. 160x48x60 øR

 Bruchkraft: 520.000 N



Kette Tlg. 75x15x31 øB

 Bruchkraft: 120.000 N



Kette Tlg. 100x19x23 øB

 Bruchkraft: 100.000 N

