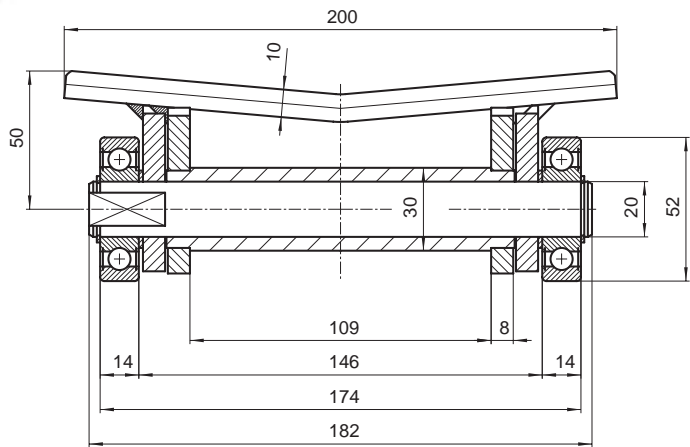
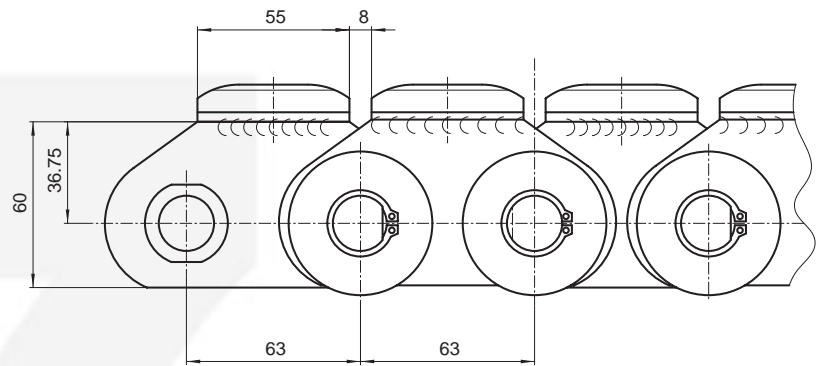


CADENAS PARA APLICACIONES ESPECIALES – INDUSTRIA DEL PAPEL



DESPLAZAMIENTO
BOBINAS

Cadena P. 63x109x30 øB

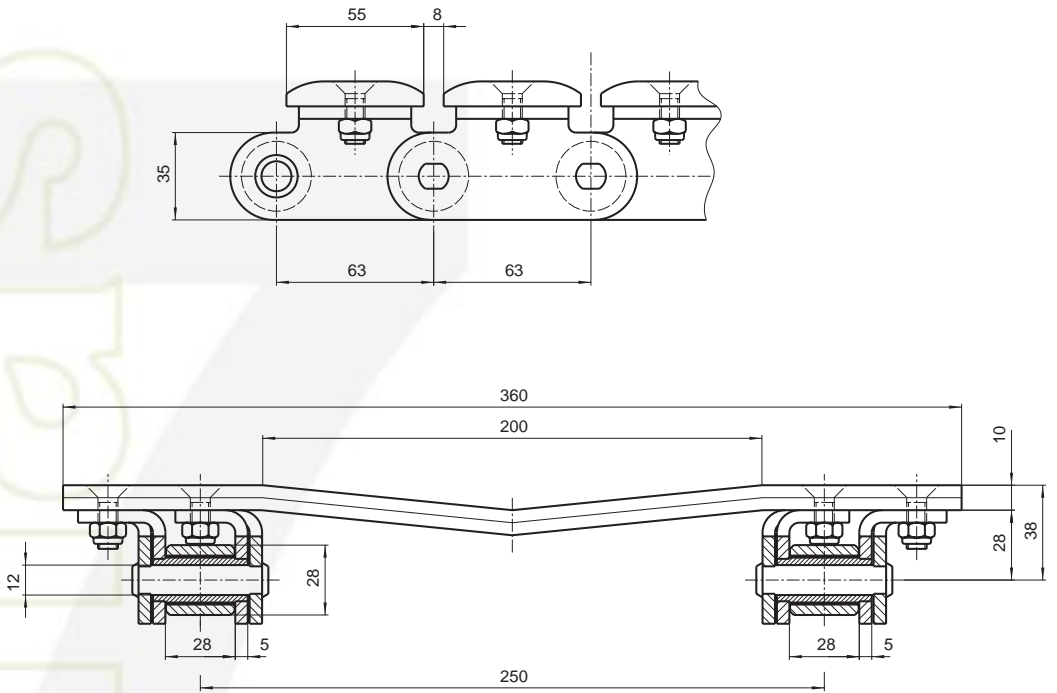


Carga de rotura: 210.000 N

Ruedas con rodamientos externos
a los dos lados



CADENAS PARA APLICACIONES ESPECIALES – INDUSTRIA DEL PAPEL



DESPLAZAMIENTO
BOBINAS

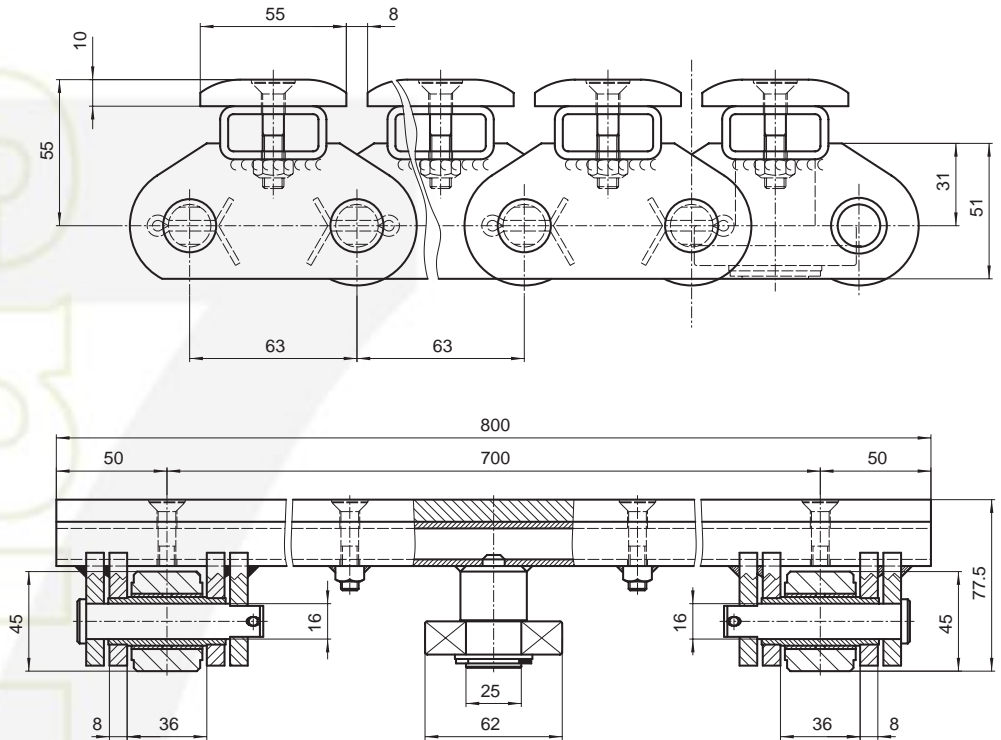
Cadena P. 63x28x28 øR



Carga de rotura: (cada cadena)



CADENAS PARA APLICACIONES ESPECIALES – INDUSTRIA DEL PAPEL



DESPLAZAMIENTO BOBINAS

Cadena P. 63x36x45 øR



Carga de rotura: (cada cadena)

