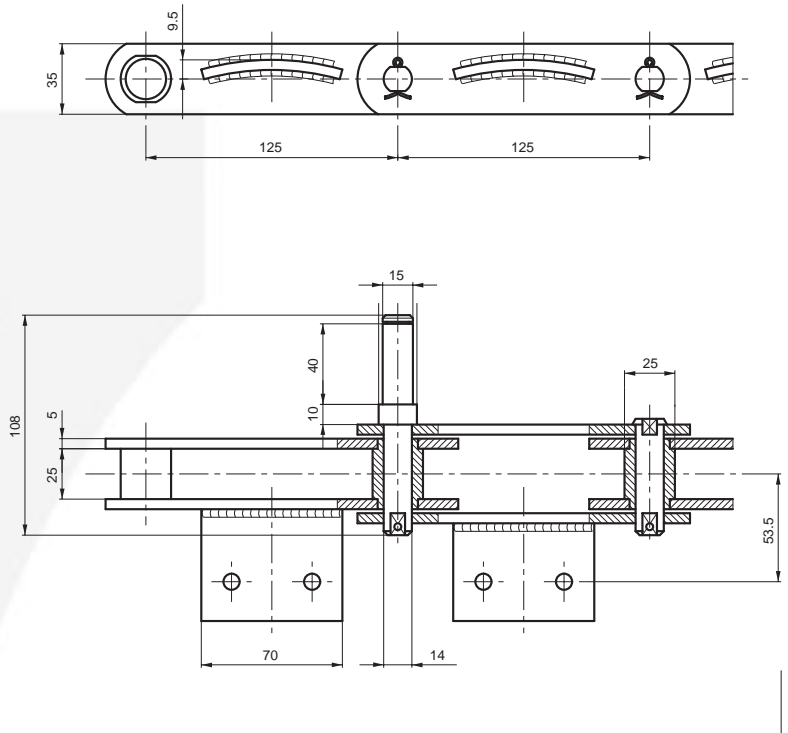
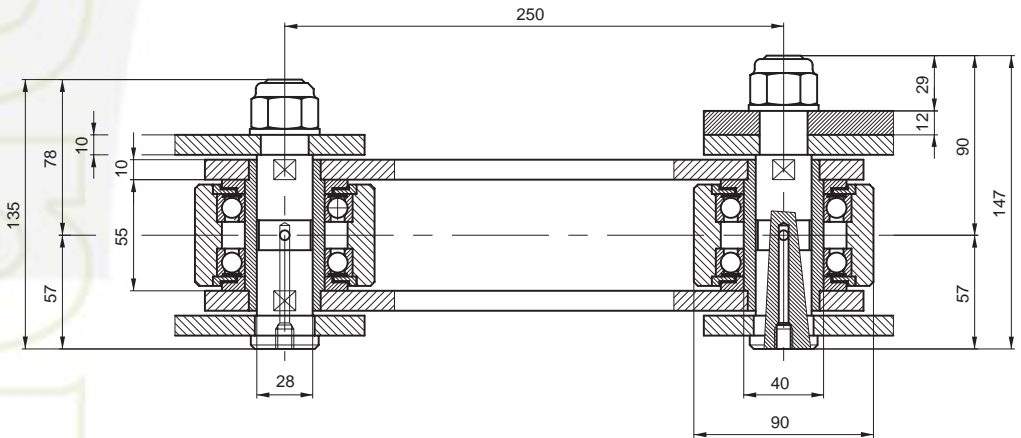


CADENAS PARA APLICACIONES ESPECIALES – INDUSTRIA LADRILLOS



Cadena P. 125x25x25 øB

 Carga de rotura: 100.000 N



EXCAVADORA DE CAZO

Cadena P. 250x55x90 øR

 Carga de rotura: 500.000 N

