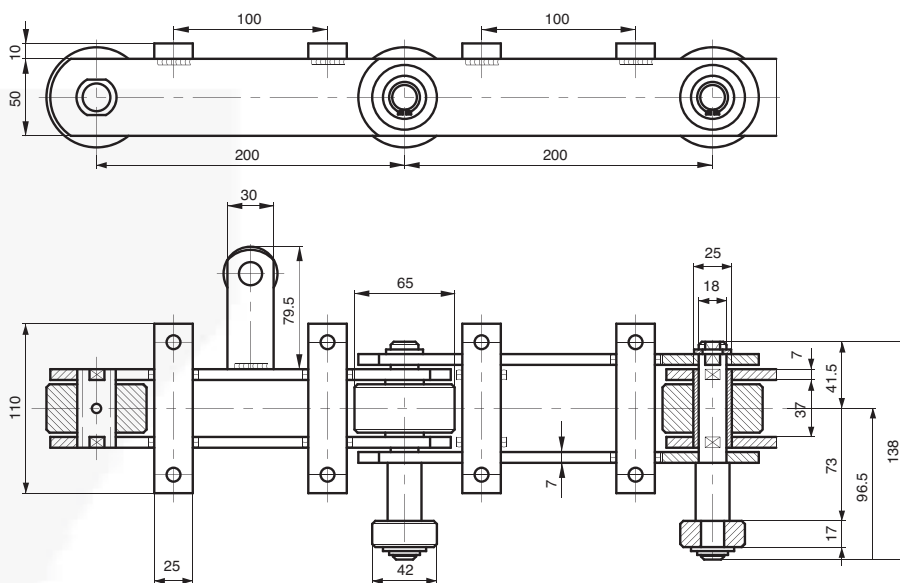


KETTEN FÜR SONDERANWENDUNGEN – POLYURETHANINDUSTRIE

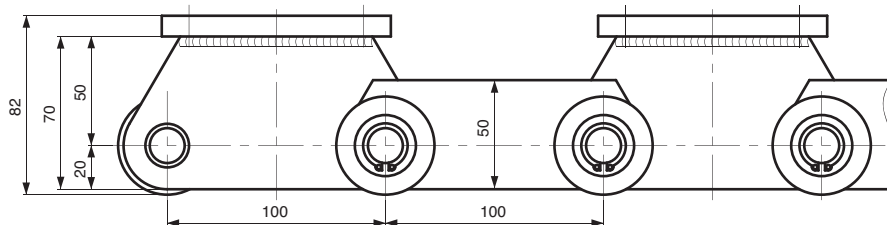


AUFBEREITUNGS-TUNNEL

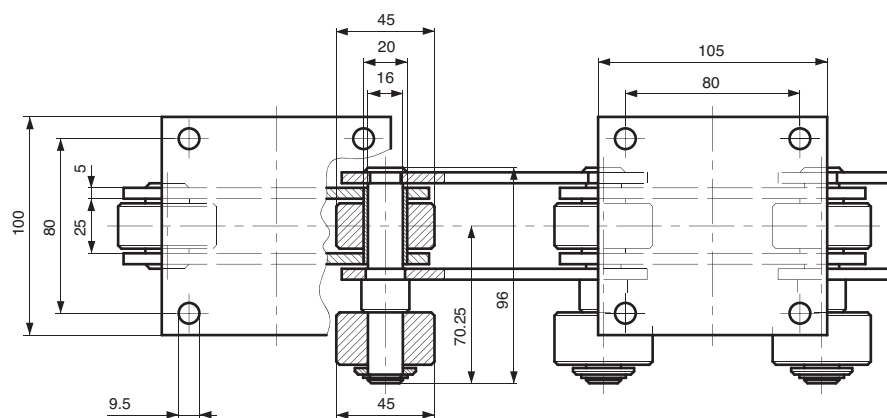
Kette Tlg. 200x37x65 øR



Bruchkraft: 210.000 N



AUFBEREITUNGS-TUNNEL



Kette Tlg. 100x25x45 øR



Bruchkraft: 210.000 N

