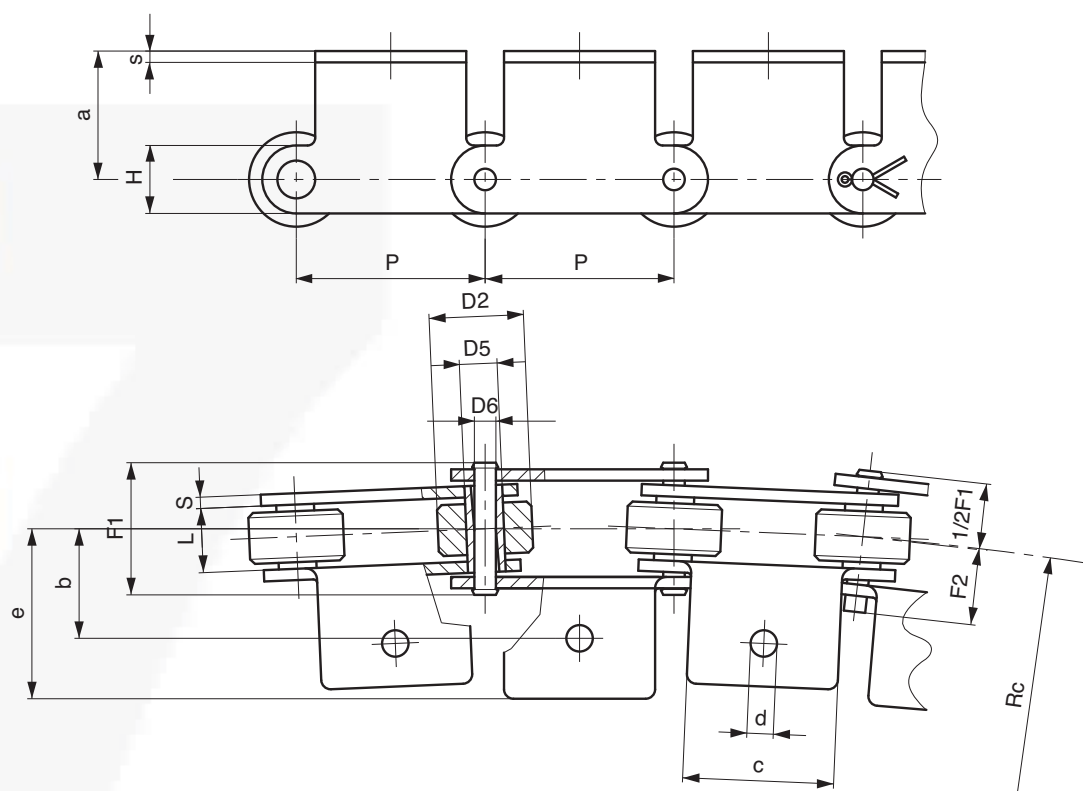


## CHAINES POUR APPLICATIONS SPECIALES – TRANSPORTEURS CURVILIGNES



### A AXES PLEINS

Chaîne N.	P mm	L mm	D2 mm	D5 mm	D6 mm	H mm	S mm	F1 mm	F2 mm	** RC mm	Charge de rupture N	Poids chaîne kg/m
C50	50	17	25	10	5,9	18	3	35	20	900	20.000	2,4
C65	65	17	25	10	5,9	18	3	35	20	1200	20.000	2

### ATTACHES

Chaîne N.	P mm	a mm	b mm	c mm	d mm	e mm	s mm	Suppl. poids attache kg
C50	50	34	29	40	7	45	3	0,045
C65	65	34	29	50	7	43	3	0,055

\*\* RC rayon minimum de courbure

