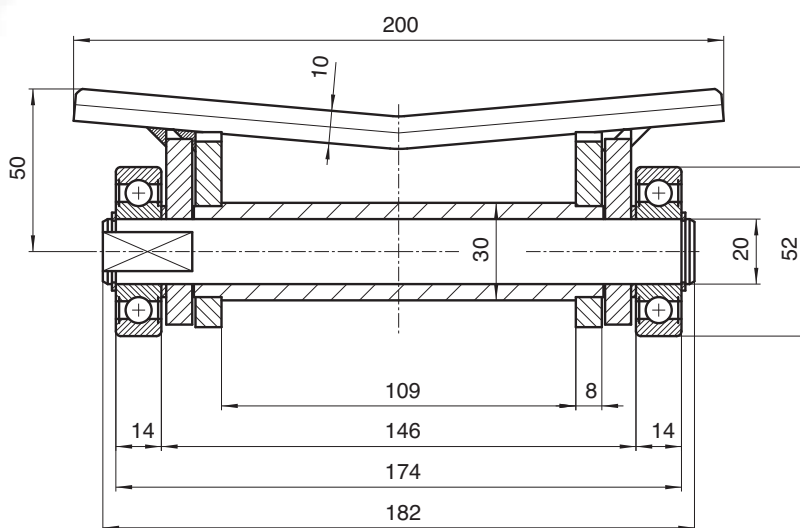
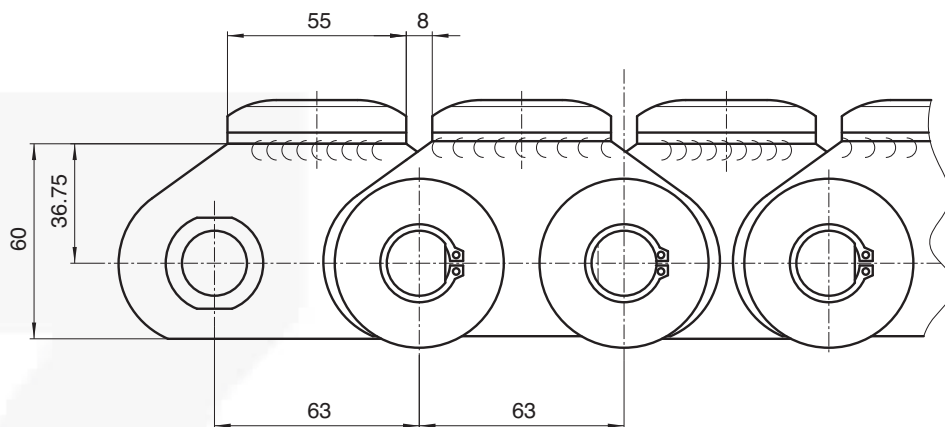


# CHAINES POUR APPLICATIONS SPECIALES – INDUSTRIE PAPIERE



MANUTENTION DES BOBINES DE PAPIER

W3763 - W3763A - W3763B - W4132L

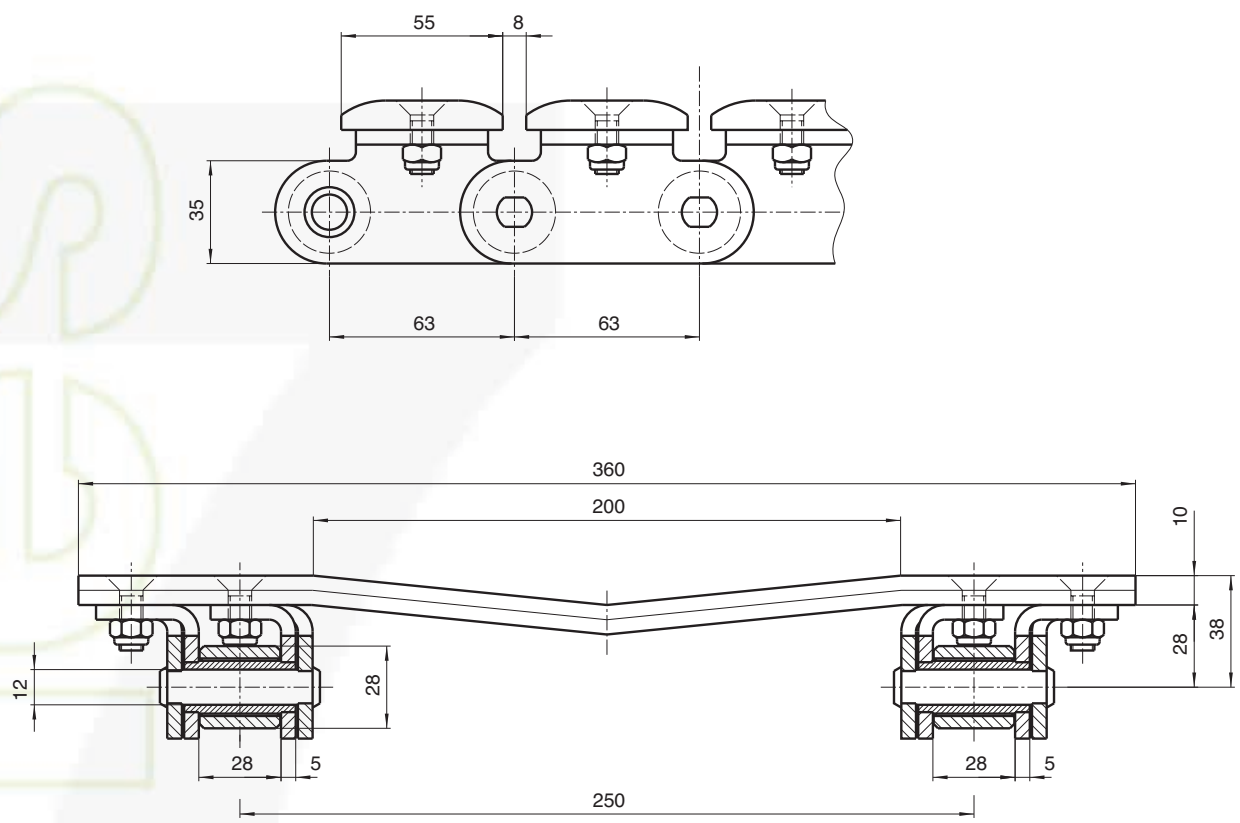
Chaîne P. 63x109x30 øB



Charge de rupture: 210.000 N

Roulements extérieurs, des deux côtés

# CHAINES POUR APPLICATIONS SPECIALES – INDUSTRIE PAPETIERE



## MANUTENTION DES BOBINES DE PAPIER

W4927

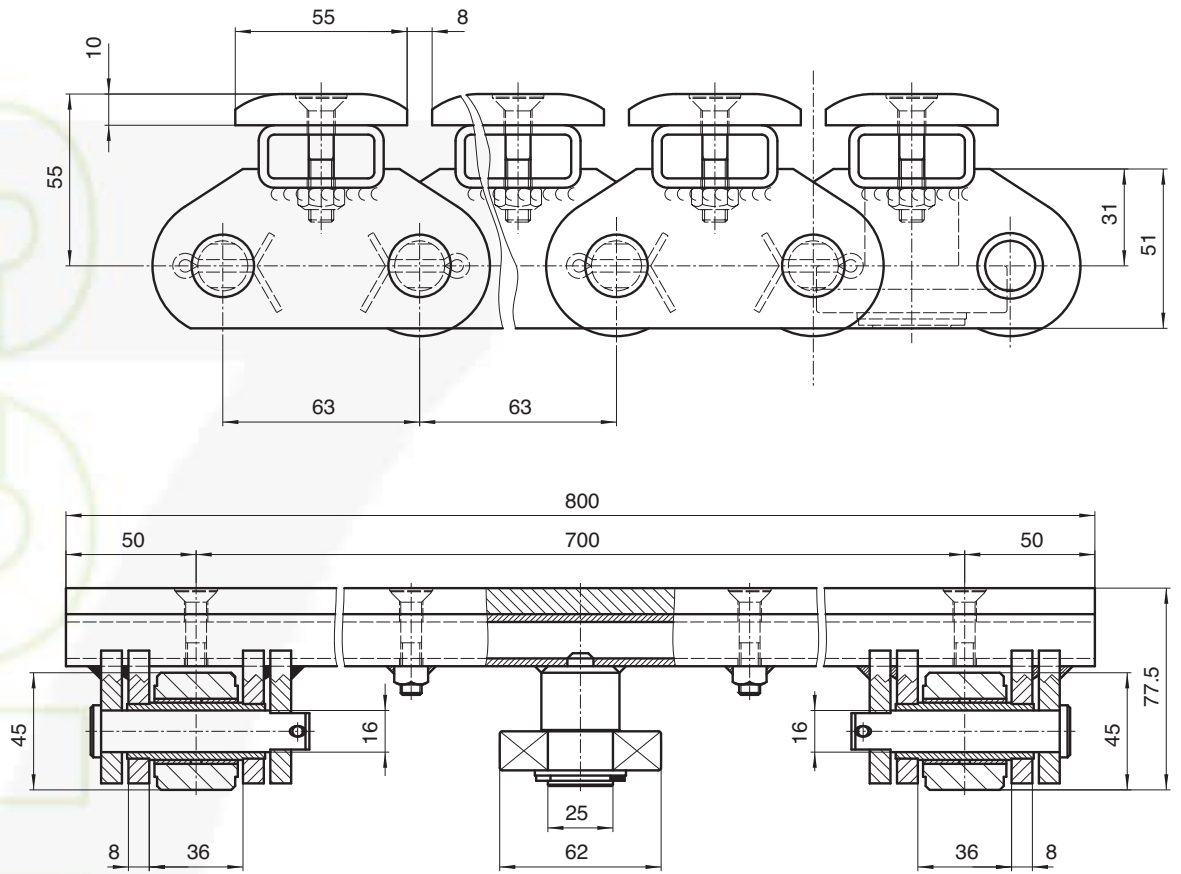
Chaîne P. 63x28x28 øR



Charge de rupture: (chaque chaîne)



CHAINES POUR APPLICATIONS SPECIALES – INDUSTRIE PAPIERE



MANUTENTION DES BOBINES DE PAPIER

W4476

Chaîne P. 63x36x45 øR



Charge de rupture: (chaque chaîne)