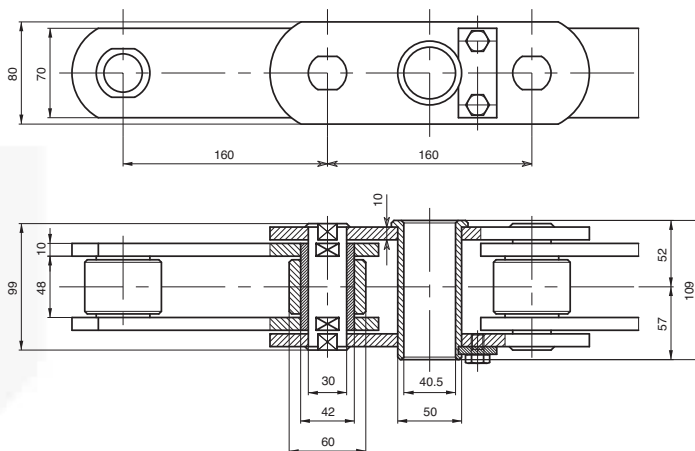


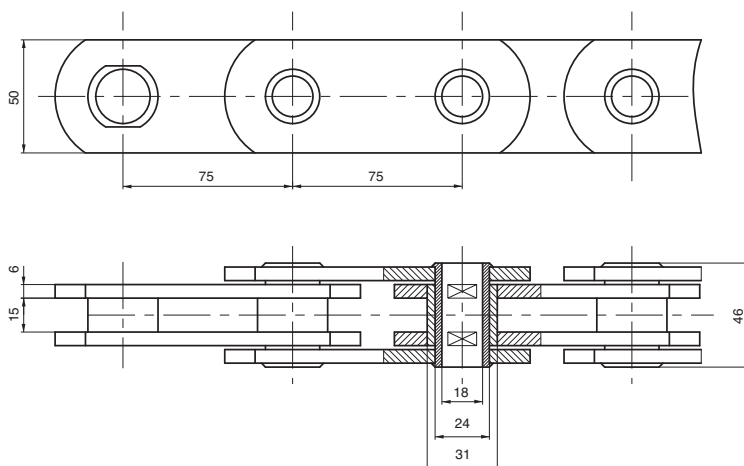
# CHAINES POUR APPLICATIONS SPECIALES – PATERNOSTER



Chaîne P. 160x48x60 øR



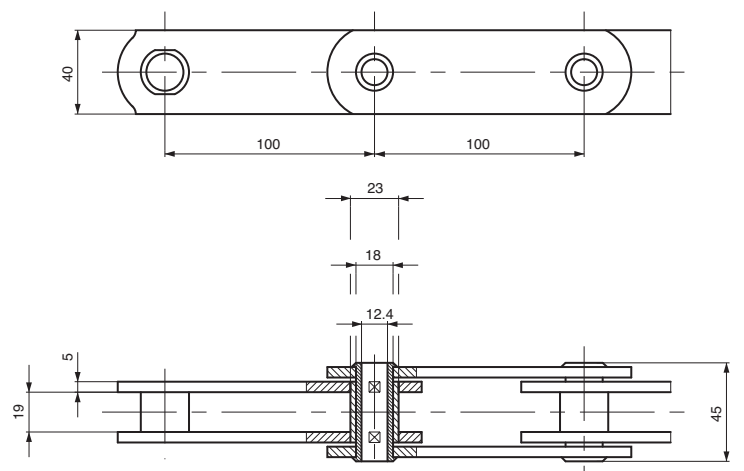
Charge de rupture: 520.000 N



Chaîne P. 75x15x31 øB



Charge de rupture: 120.000 N



Chaîne P. 100x19x23 øB



Charge de rupture: 100.000 N

