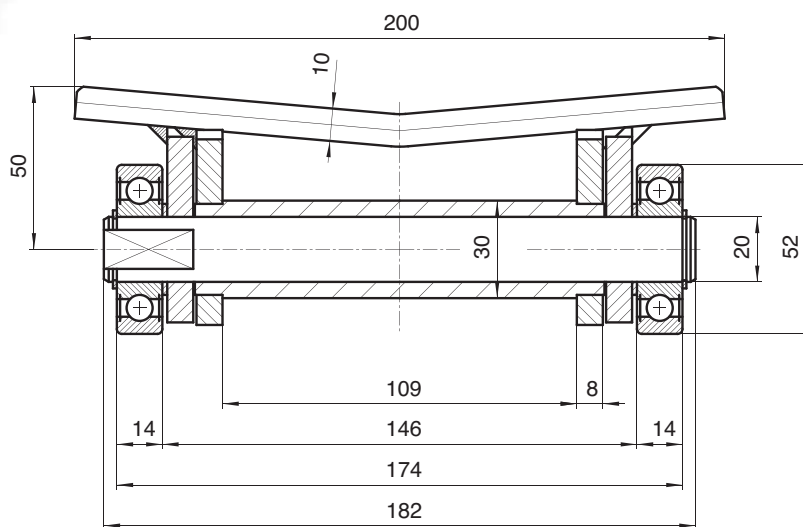
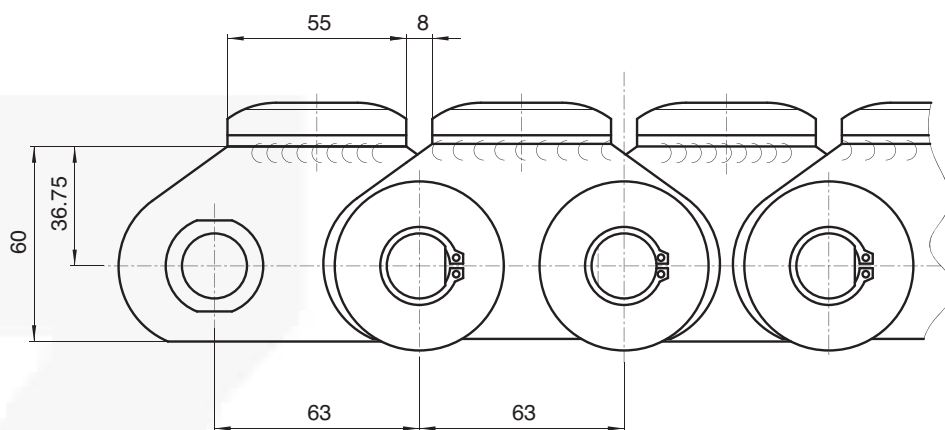


KETTEN FÜR SONDERANWENDUNGEN - PAPIERINDUSTRIE



PAPIERROLLEN-
TRANSPORT

W3763 - W3763A - W3763B - W4132L

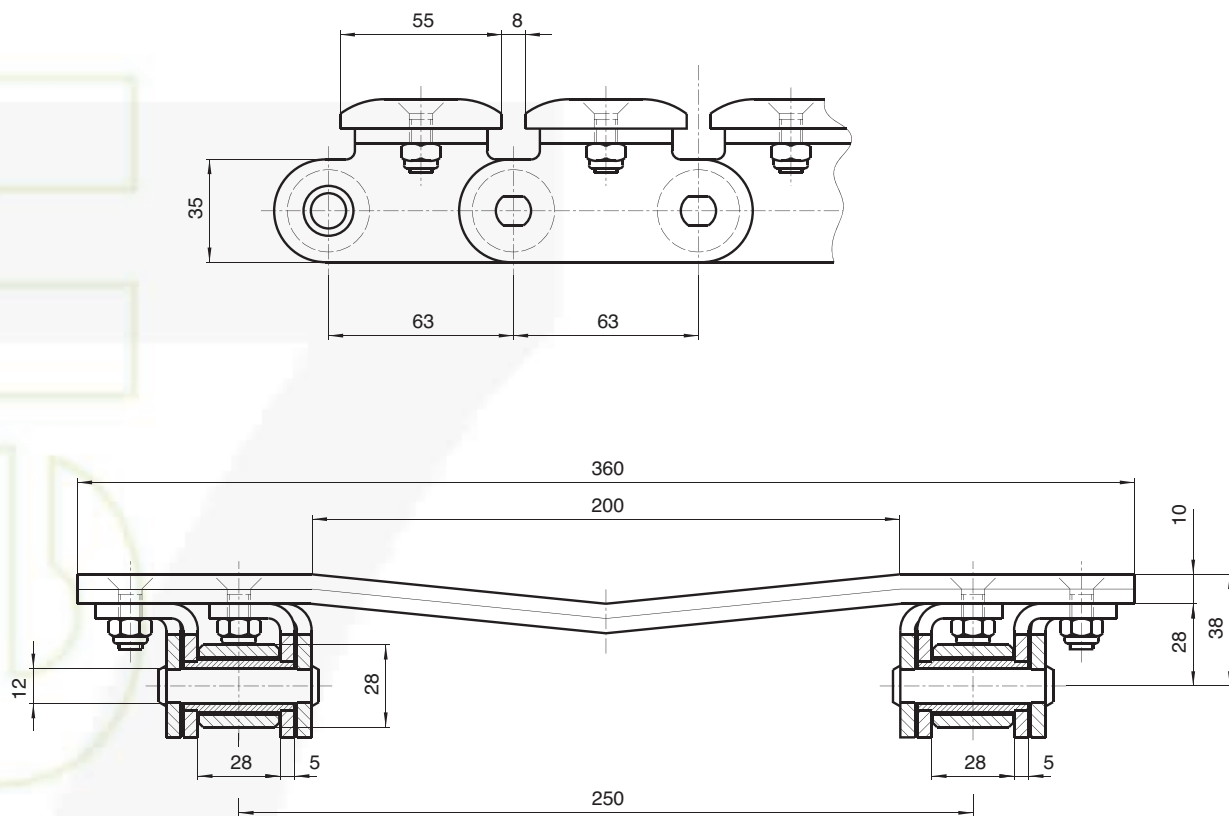
Kette Tlg. 63x109x30 øB



Bruchkraft: 210.000 N

Aussenkugellager, beidseitig

KETTEN FÜR SONDERANWENDUNGEN - PAPIERINDUSTRIE



PAPIERROLLEN-
TRANSPORT

W4927

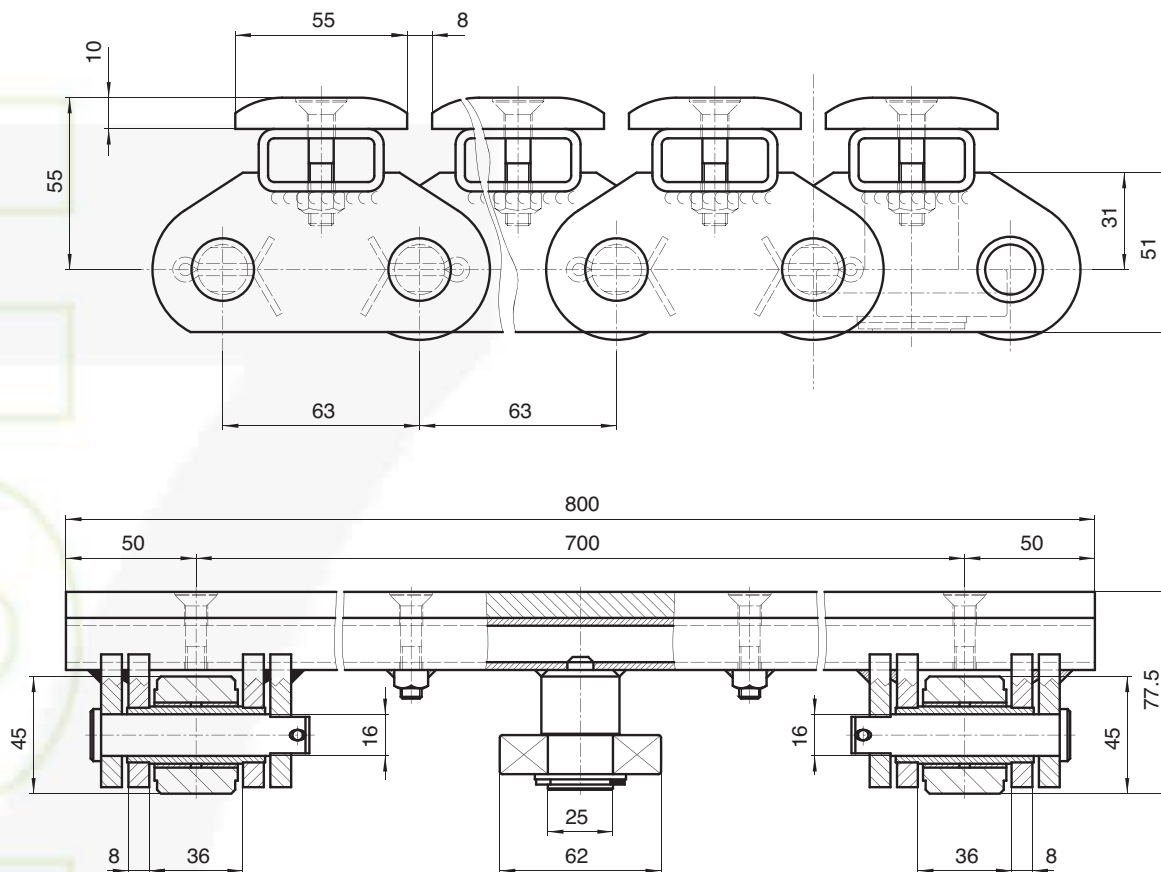
Kette Tlg. 63x28x28 øR



Bruchkraft: (jede Kette)



KETTEN FÜR SONDERANWENDUNGEN - PAPIERINDUSTRIE



PAPIERROLLEN-
TRANSPORT

W4476

Kette Tlg. 63x36x45 øR



Bruchkraft: (jede Kette)

