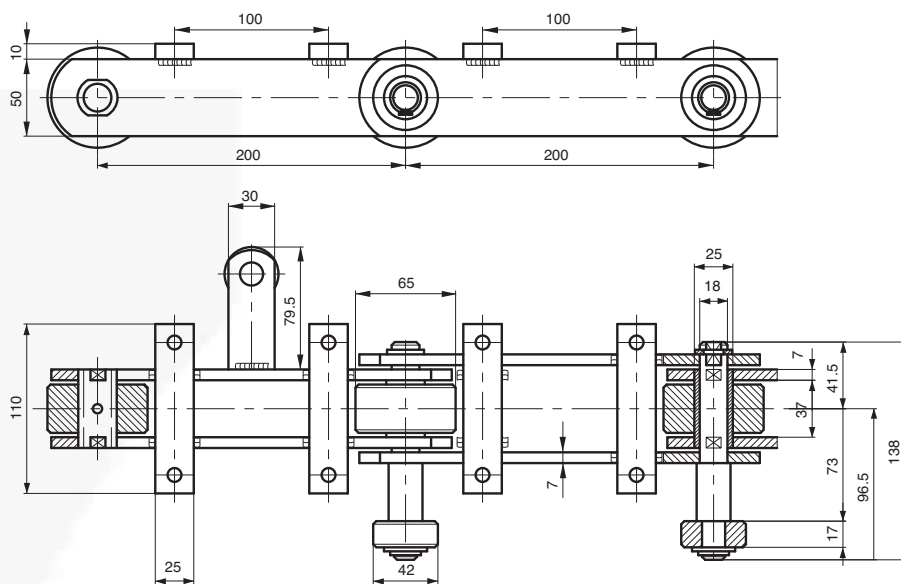


# CHAINES POUR APPLICATIONS SPECIALES – INDUSTRIE DES PANNEAUX EN POLYURETHANE

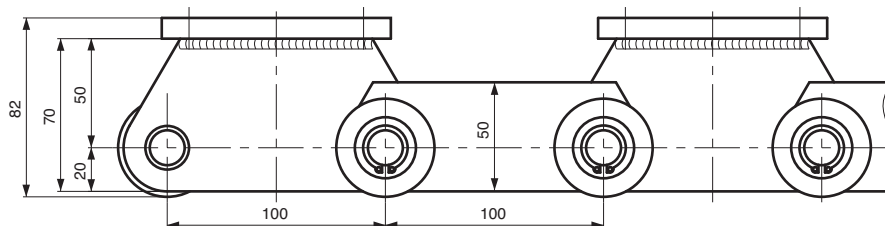


TUNNEL DE PRESSAGE  
DES PANNEAUX

Chaîne P. 200x37x65 øR



Charge de rupture: 210.000 N



TUNNEL DE PRESSAGE  
DES PANNEAUX

Chaîne P. 100x25x45 øR



Charge de rupture: 210.000 N

