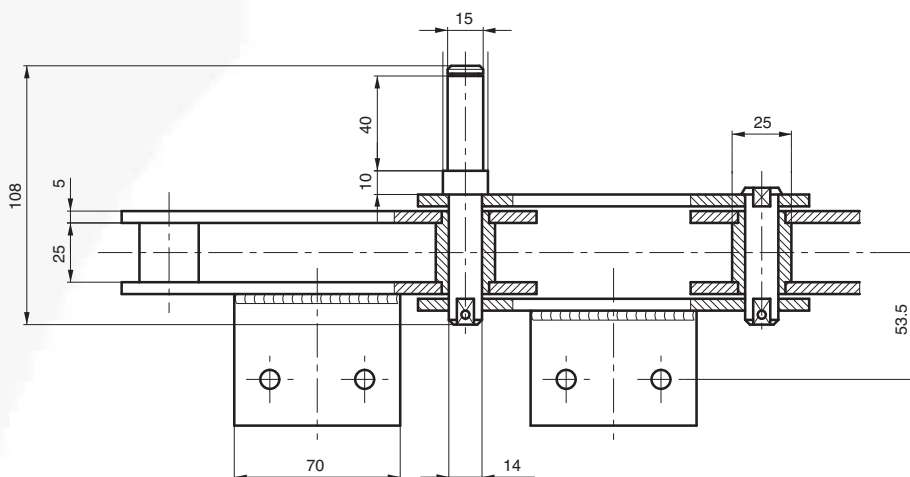
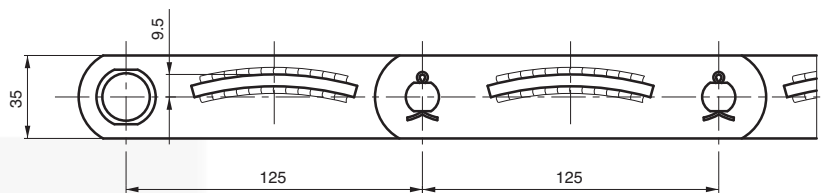
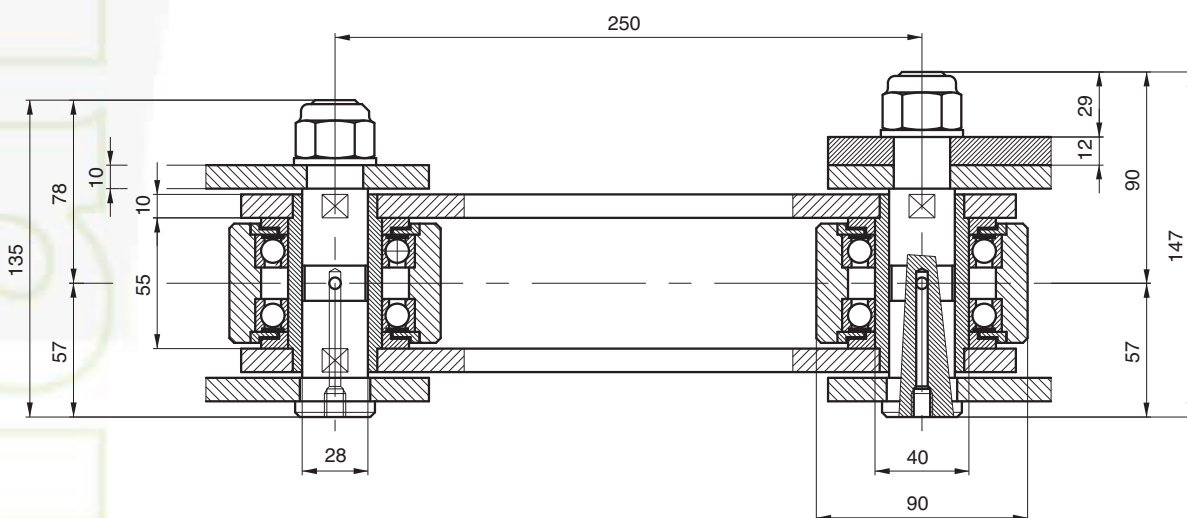


CHAINES POUR APPLICATIONS SPECIALES – INDUSTRIE DES BRIQUETERIES



Chaîne P. 125x25x25 øB

 Charge de rupture: 100.000 N



ELEVATEURS
A GODETS

Chaîne P. 250x55x90 øR

 Charge de rupture: 500.000 N

